

Teileliste und Naeheinrichtungen  
Spare Parts List and Sewing Equipment

**275**

**DÜRKOPP ADLER AG**

---

Postfach 17 03 51, D-33703 Bielefeld • Potsdamer Straße 190, D-33719 Bielefeld  
Telefon +49 (0) 5 21/ 9 25-00 • Telefax +49 (0) 5 21/ 9 25 24 35 • [www.duerkopp-adler.com](http://www.duerkopp-adler.com)

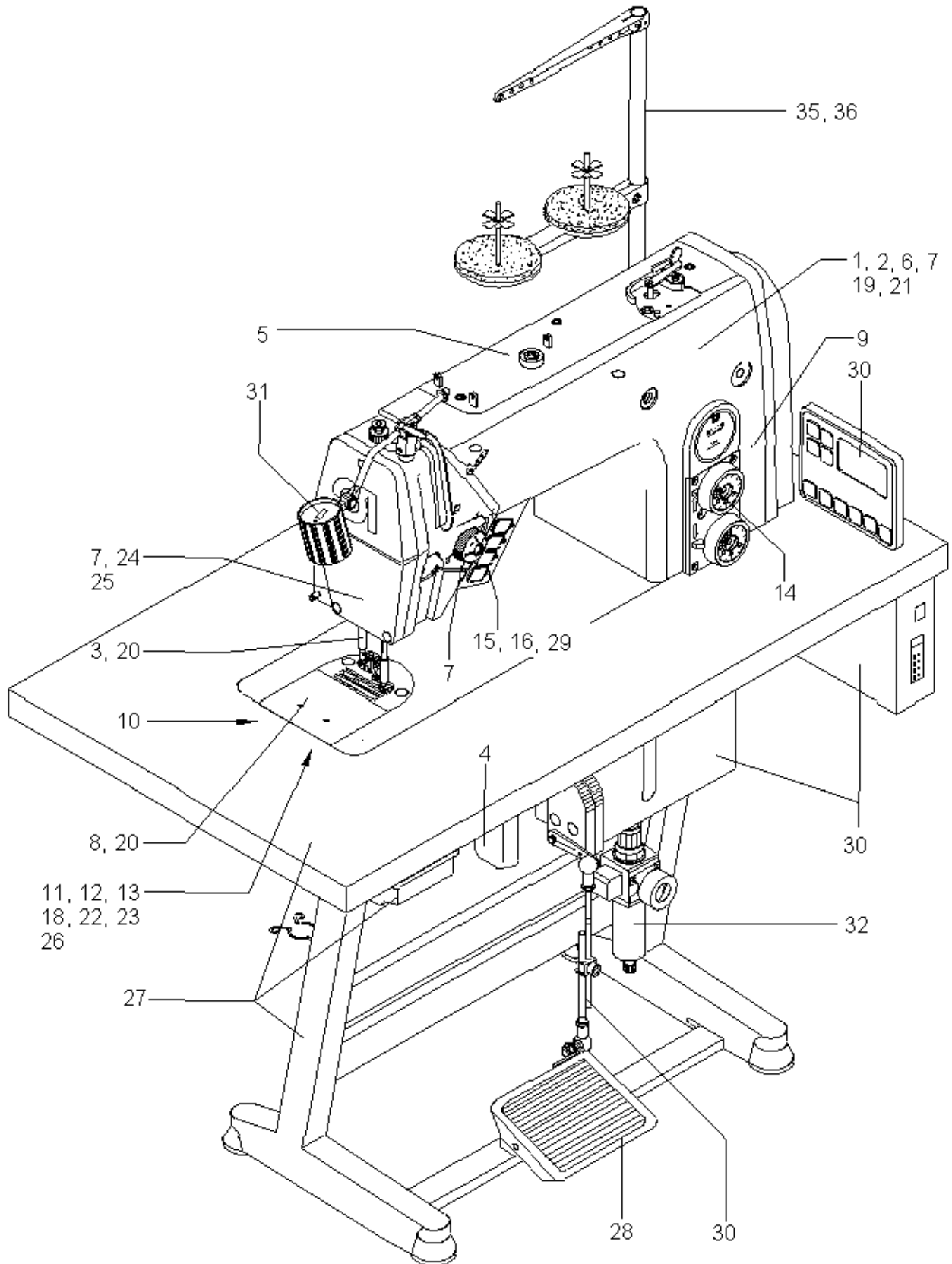
---

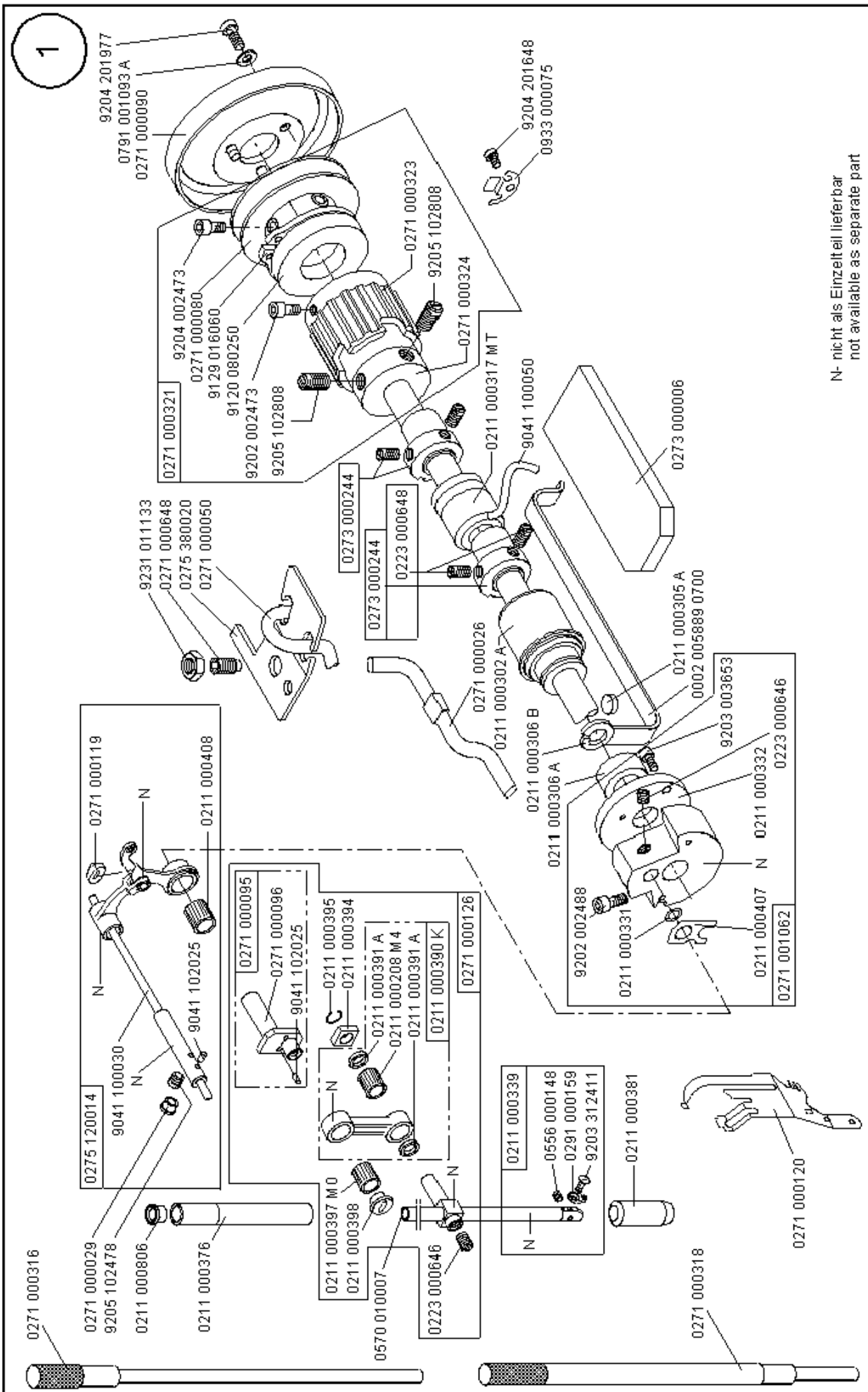
**Teileliste und Naeheinrichtungen**  
**Spare Parts List and Sewing Equipment**

**275**

<b>Inhaltsverzeichnis</b>	<b>Tafel / Table</b>	<b>Table of contents</b>
Armwelle	1	Arm shaft
Unterwelle	2	Lower shaft
Hubwelle	3	Lifter shaft
Fußlueftung	4	Foot lift
Spuler	5	Winder
Schubgetriebe	6	Feed-gear
Fadenspannung	7	Thread tension
Oelpumpe	8	Oil pump
Stichsteller / Transporttraeger	9	Stitch regulator / Feed carrier
Stichlaenge	10	Stitch length
Greifer	11	Hook
Fadenwaechter	12	Thread monitor
Verriegelung	13,15,16,17, 18,21,22	Seam tacking
Einstellvorrichtung	14	Adjusting aids
Kantenabschneider	19,20	Edge cutter
Winkel f. d. Direktantrieb	23	Bracket for the sewing motor
Lichtschranken Anbausatz	24	Add-on light barriers
Elektromagnetischer Fadenwischer	25	Electromagnetic thread wiper
Elektr. pneumat. Mehrweite	26	Fullness, electropneumatic
Tischplatten, Gestell	27	Table tops, stand
Mechanische Mehrweite	28	Fullness, mechanical
Messersteuerung, Taster	29	Knife-control, buttons
Naehantrieb	30	Sewing motor
Naehleuchten	31	Sewing light
Wartungseinheit	32	Maintenance unit
Absaugeinrichtung	33,34	Suction device
Beipack	35,36	Accessories
Naeheinrichtungen		Sewing equipment
Plaene		Plans

# Cl. 275

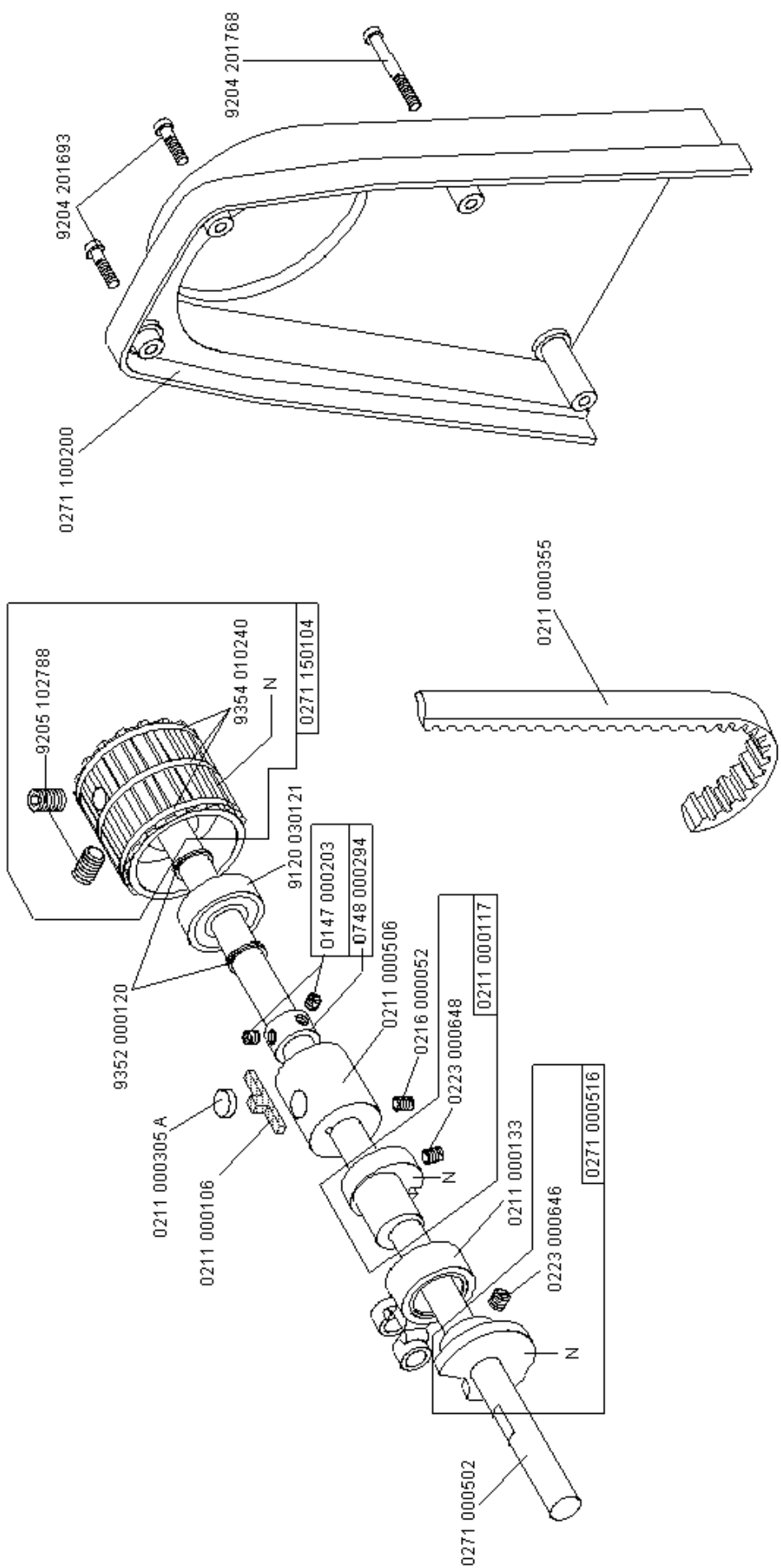




1

N- nicht als Einzelteil lieferbar  
not available as separate part

2



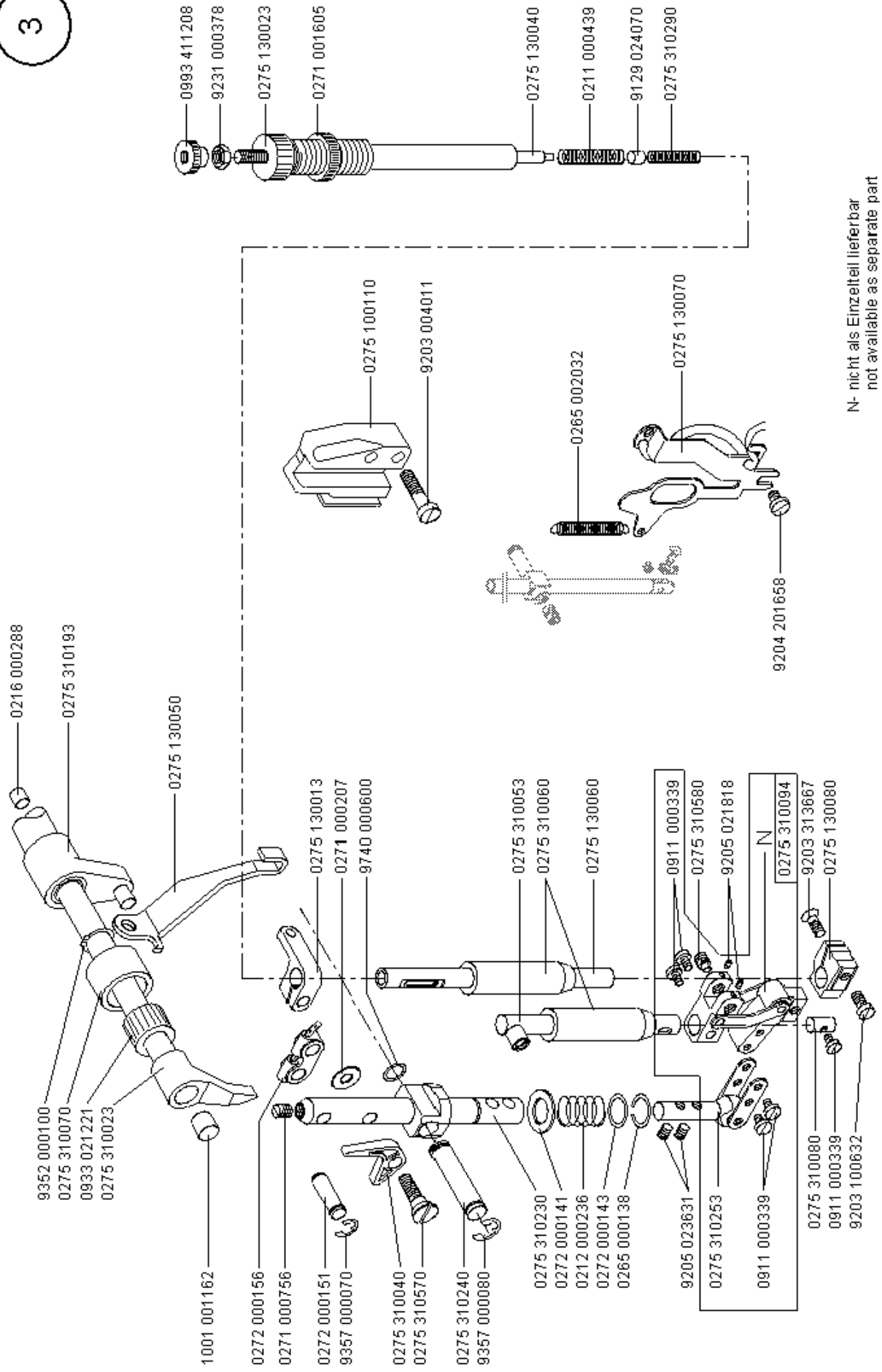
N- nicht als Einzelteil lieferbar  
not available as separate part

Scale 50 %

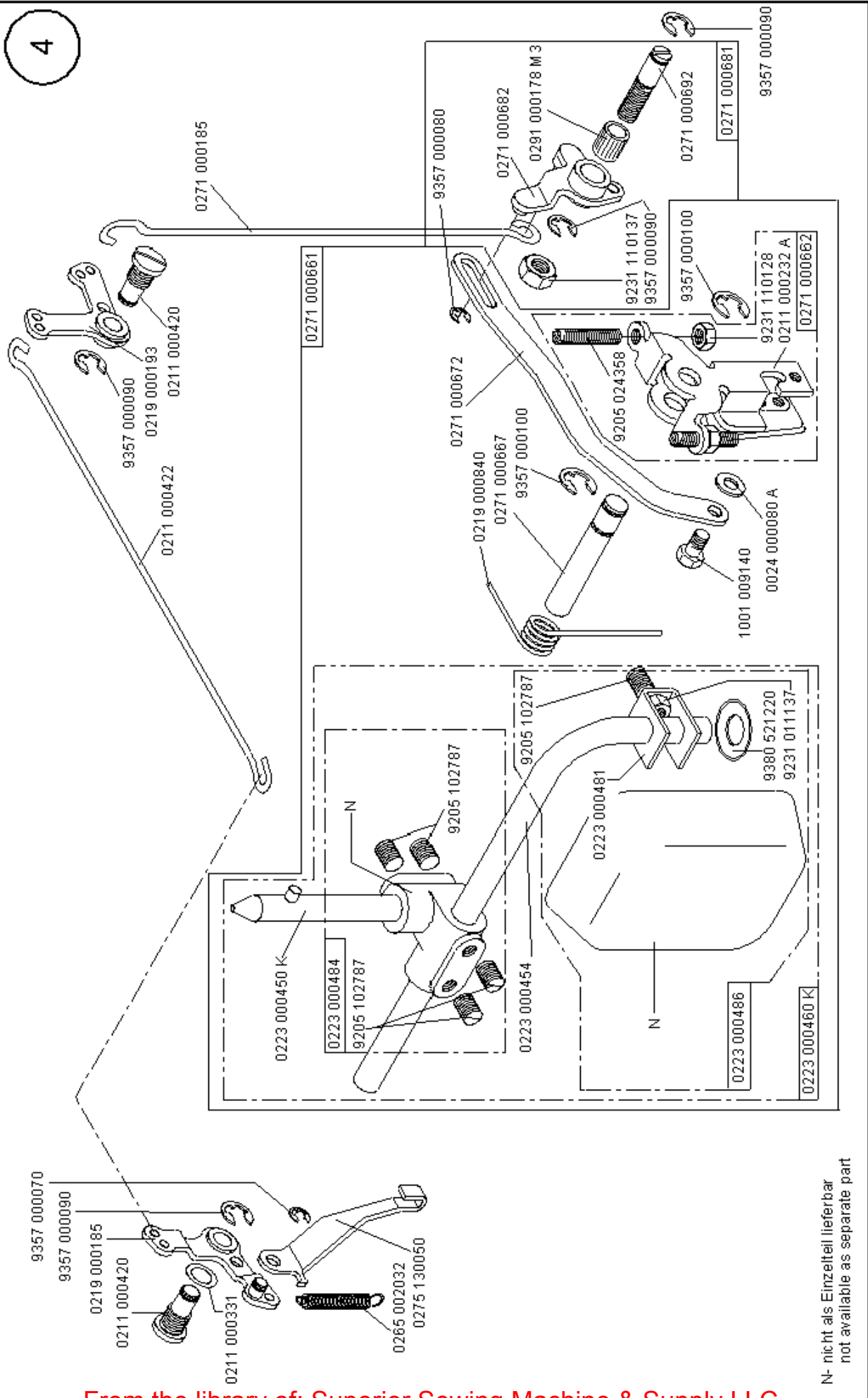
Cl. 275

Ausgabe/Edition 09.2004

3



N- nicht als Einzelteil lieferbar  
not available as separate part



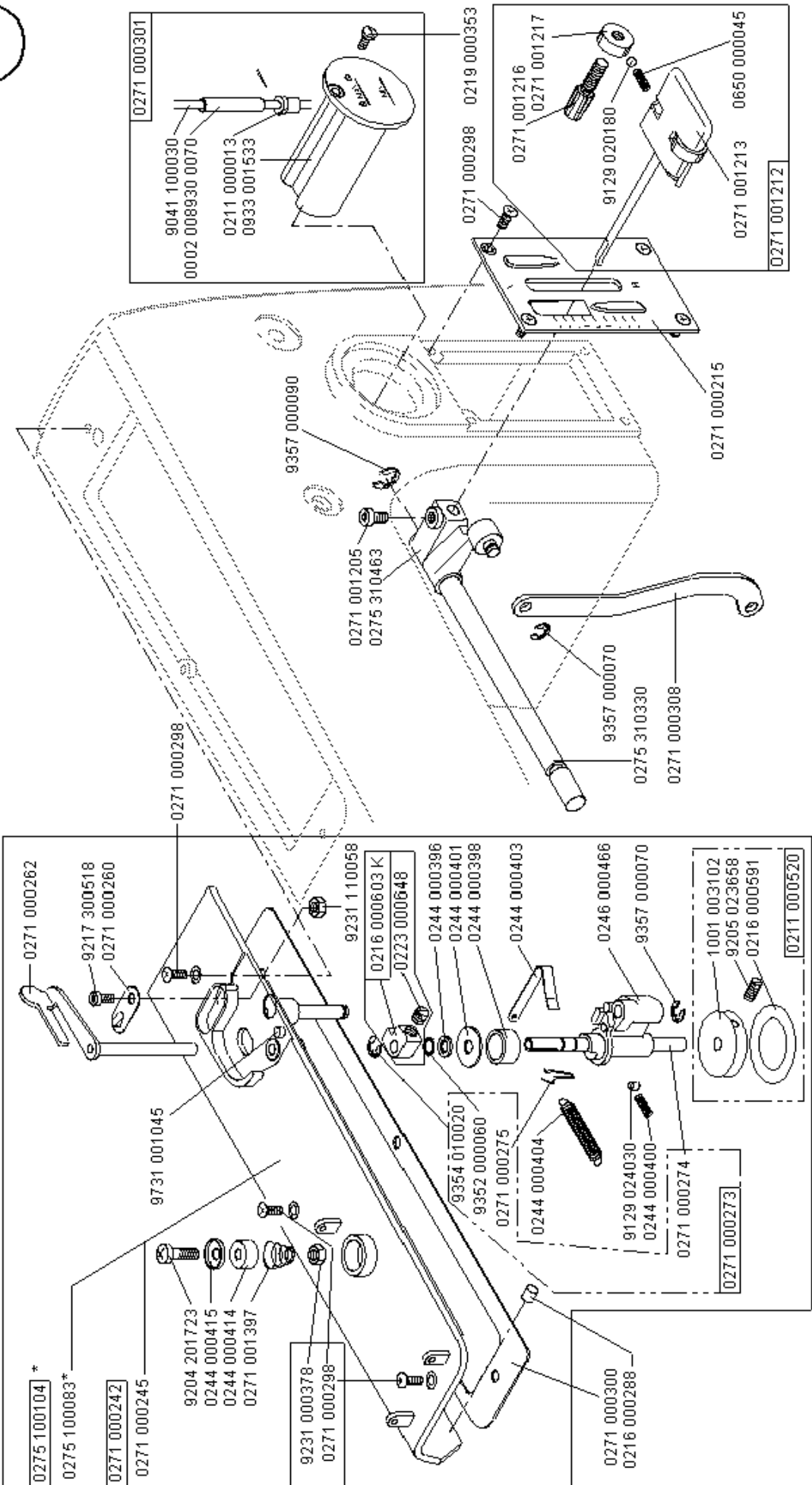
N- nicht als Einzelteil lieferbar  
not available as separate part

Scale 50 %

Cl. 275

Ausgabe/Edition 09.2004

5



\* nur für Kl. 275-740642 und -742642, only for cl. 275-740642 and -742642

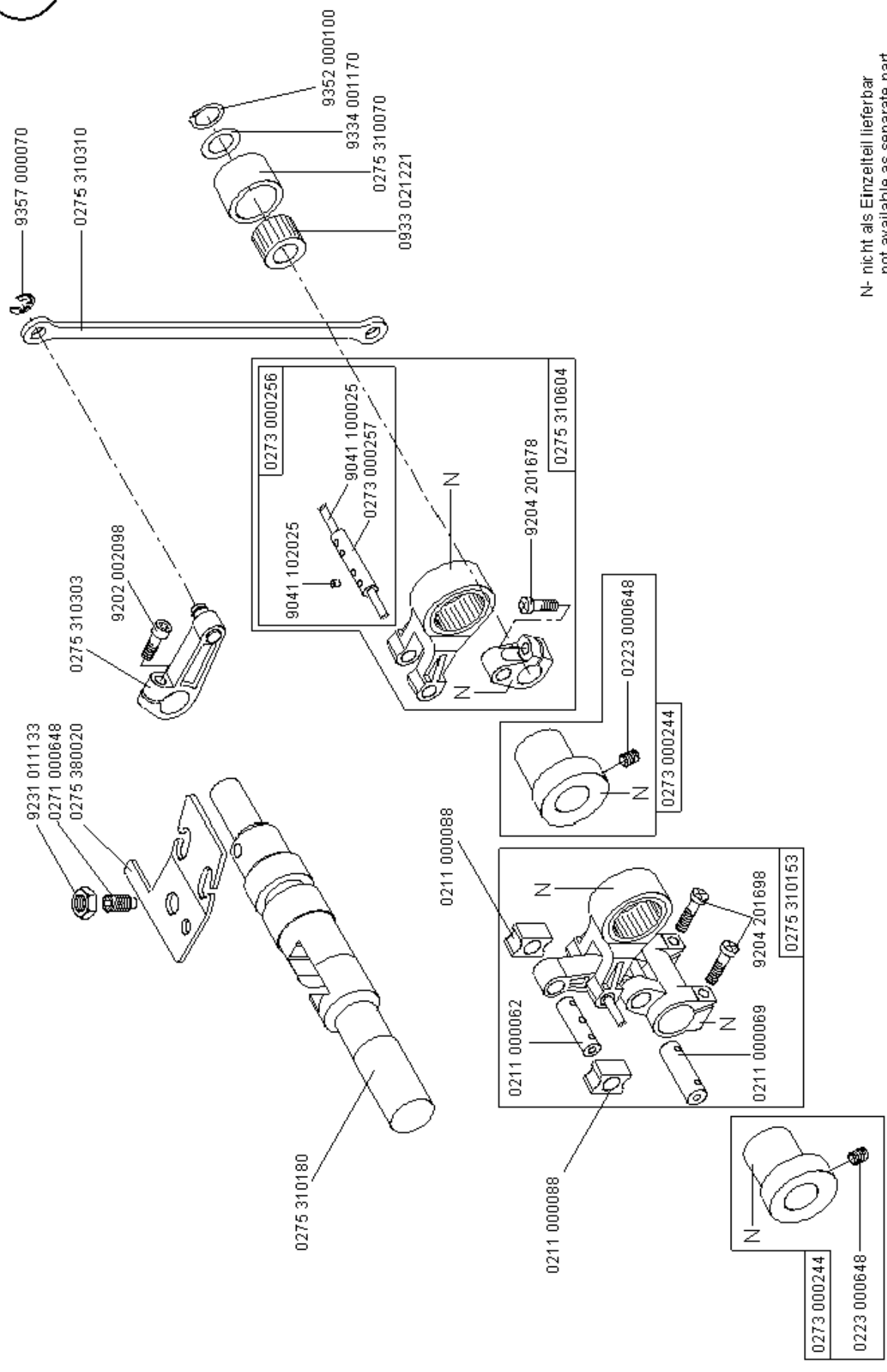
Scale 50 %

Cl. 275

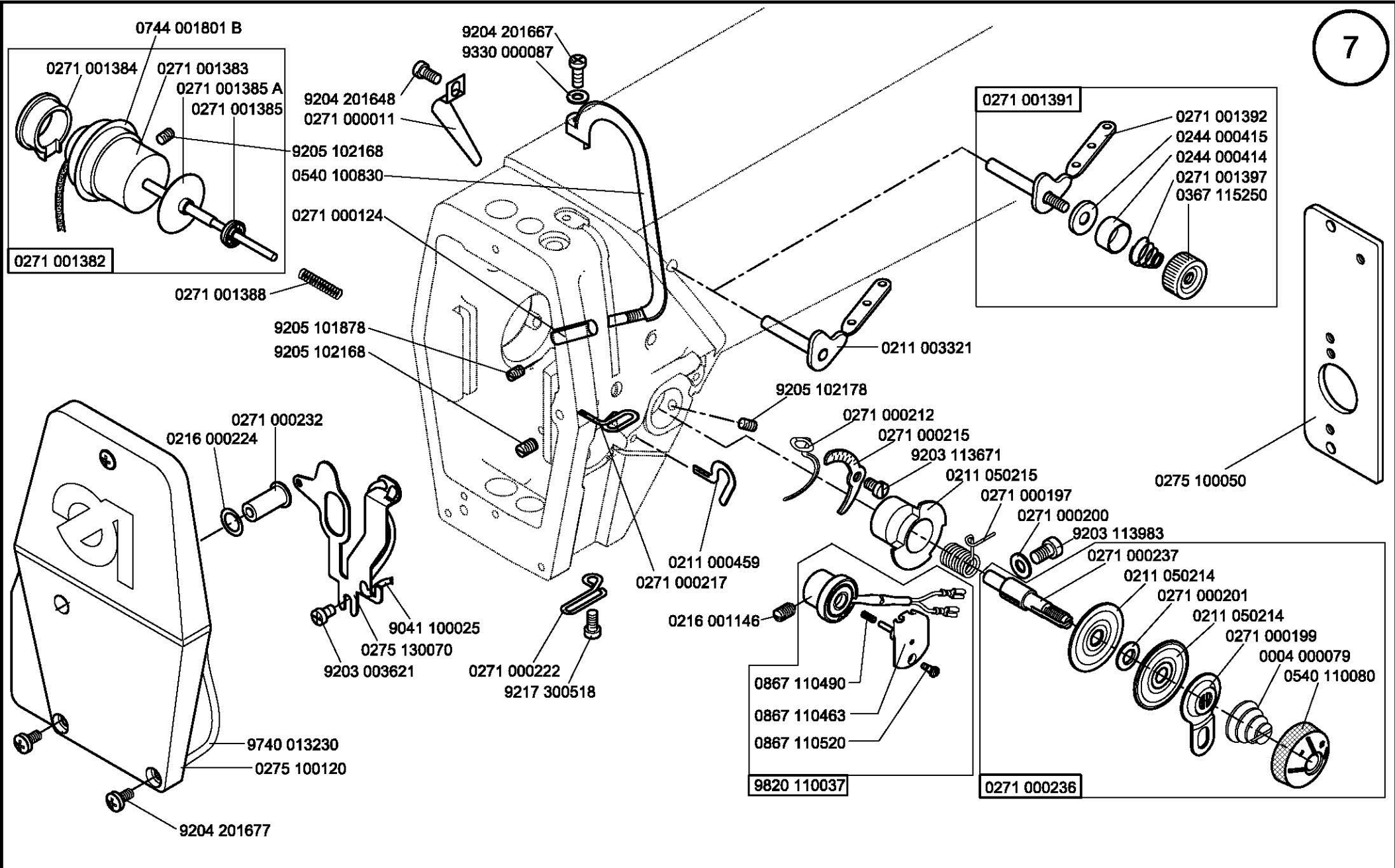
Ausgabe/Edition 09.2004



6



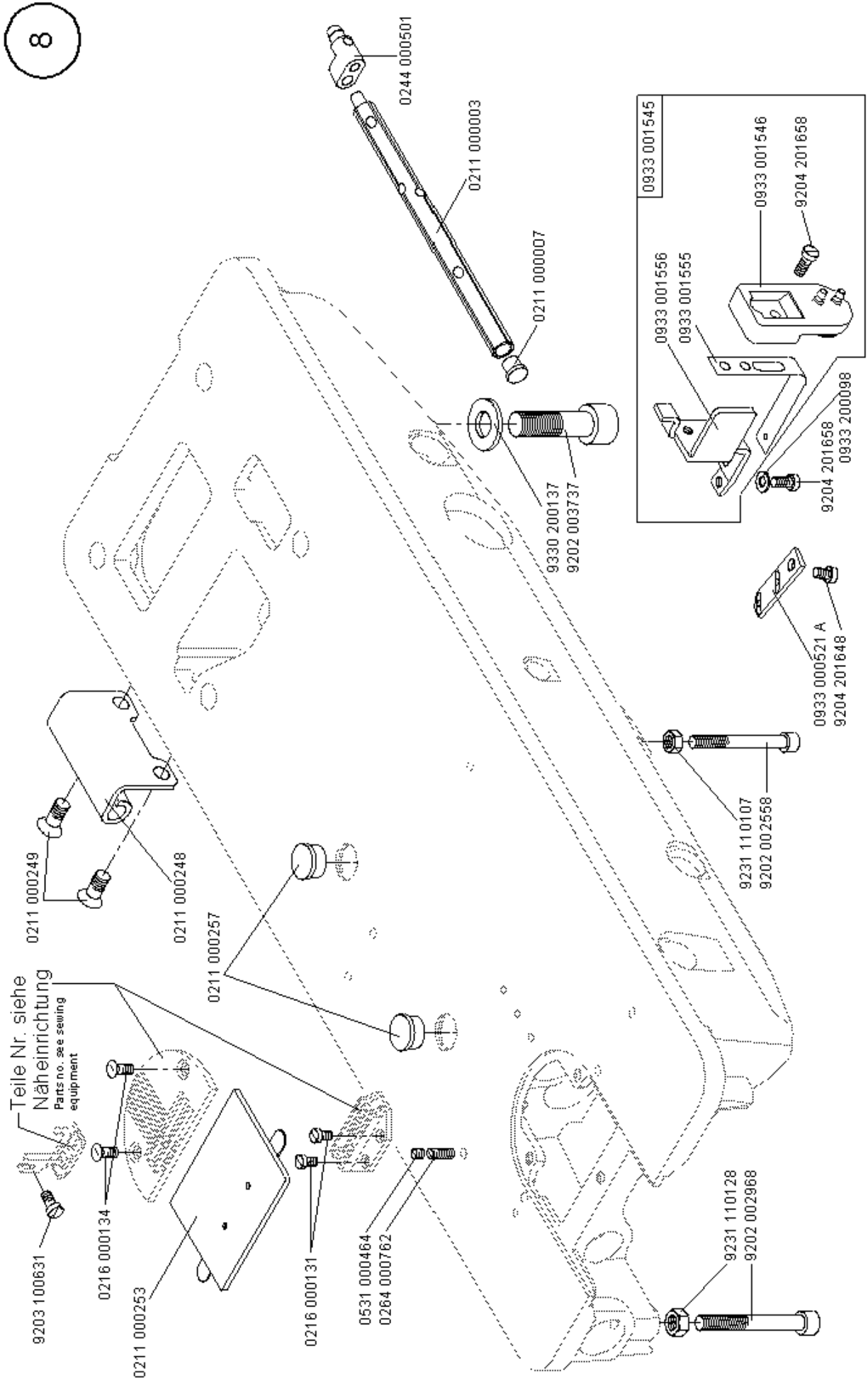
N- nicht als Einzelteil lieferbar  
not available as separate part



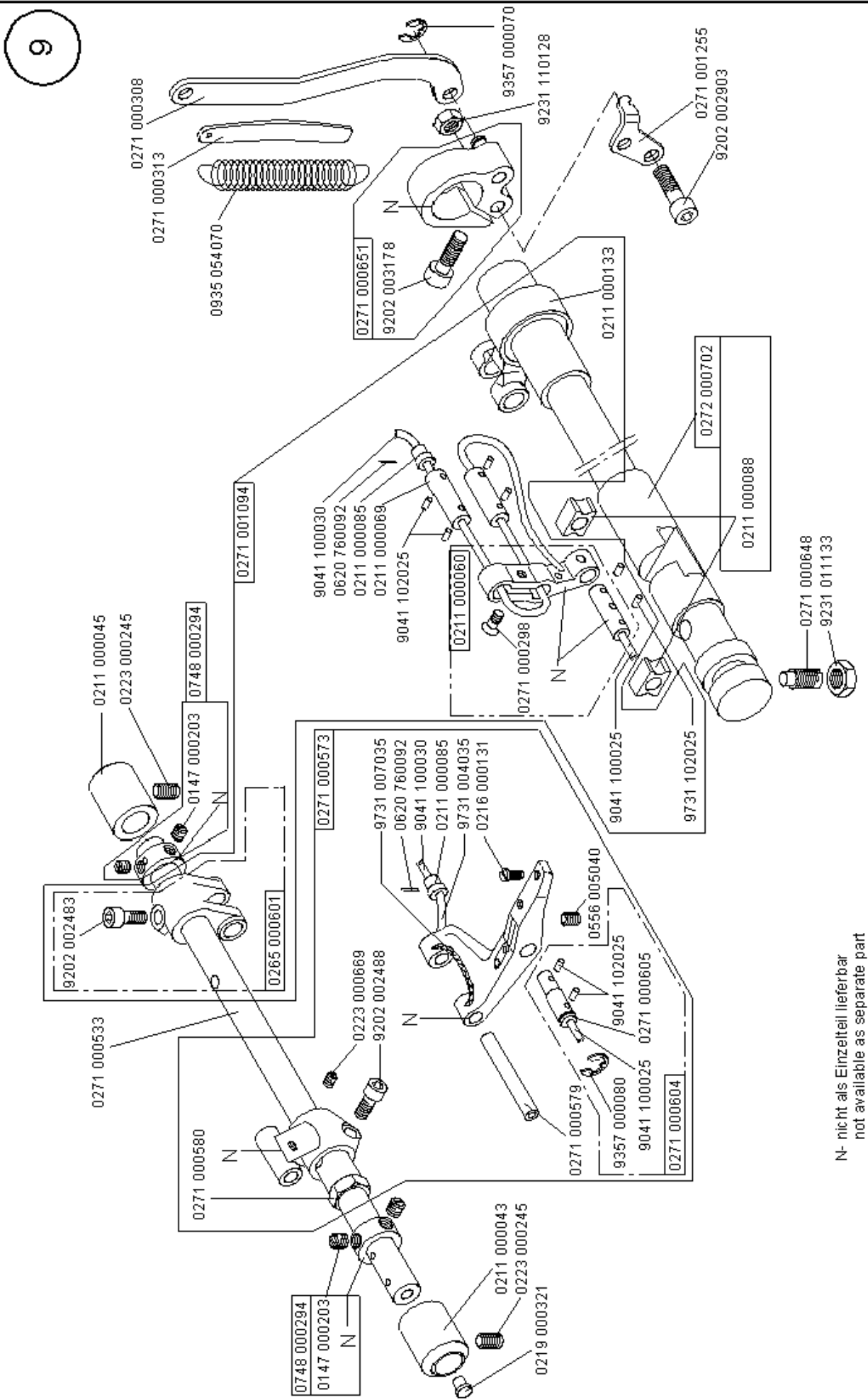
Scale 50 %

Cl. 275

Ausgabe/Edition 02.2012



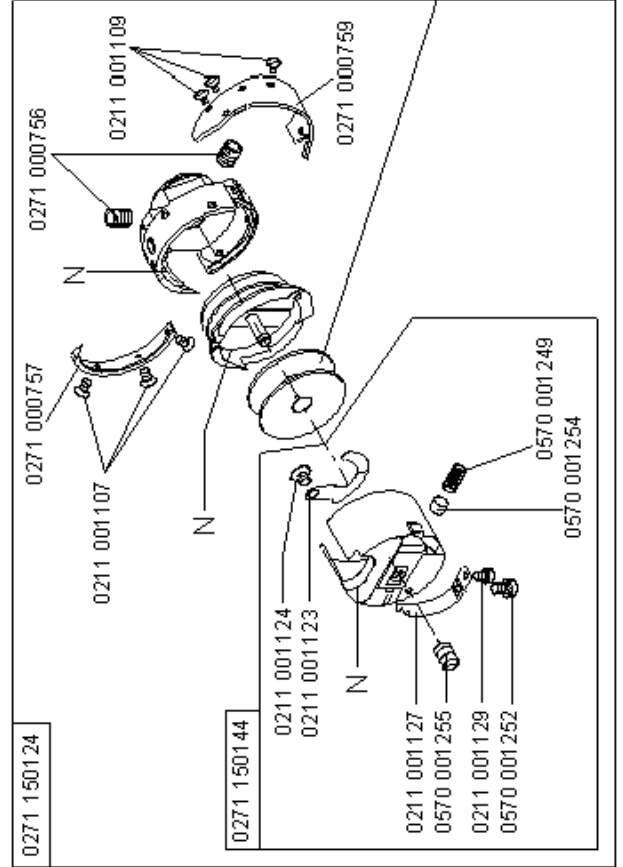
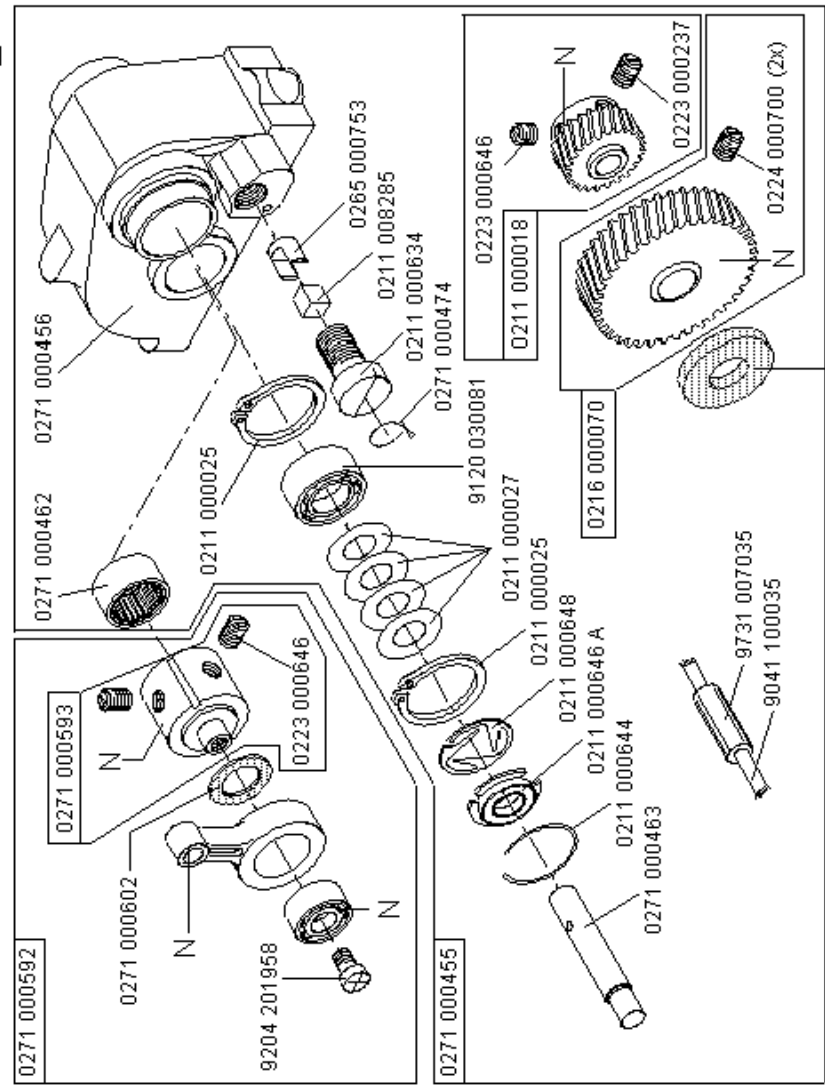
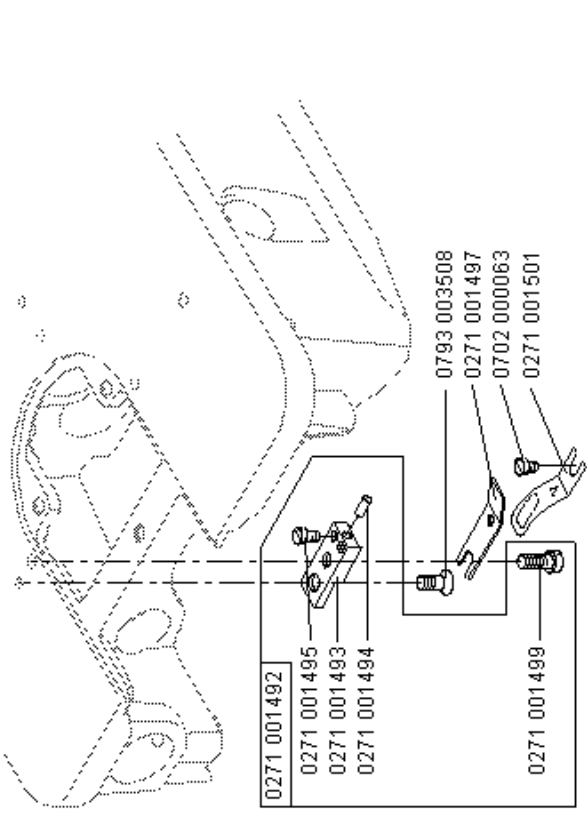
Teile Nr. siehe  
Näheinrichtung  
Parts no. see sewing  
equipment



9

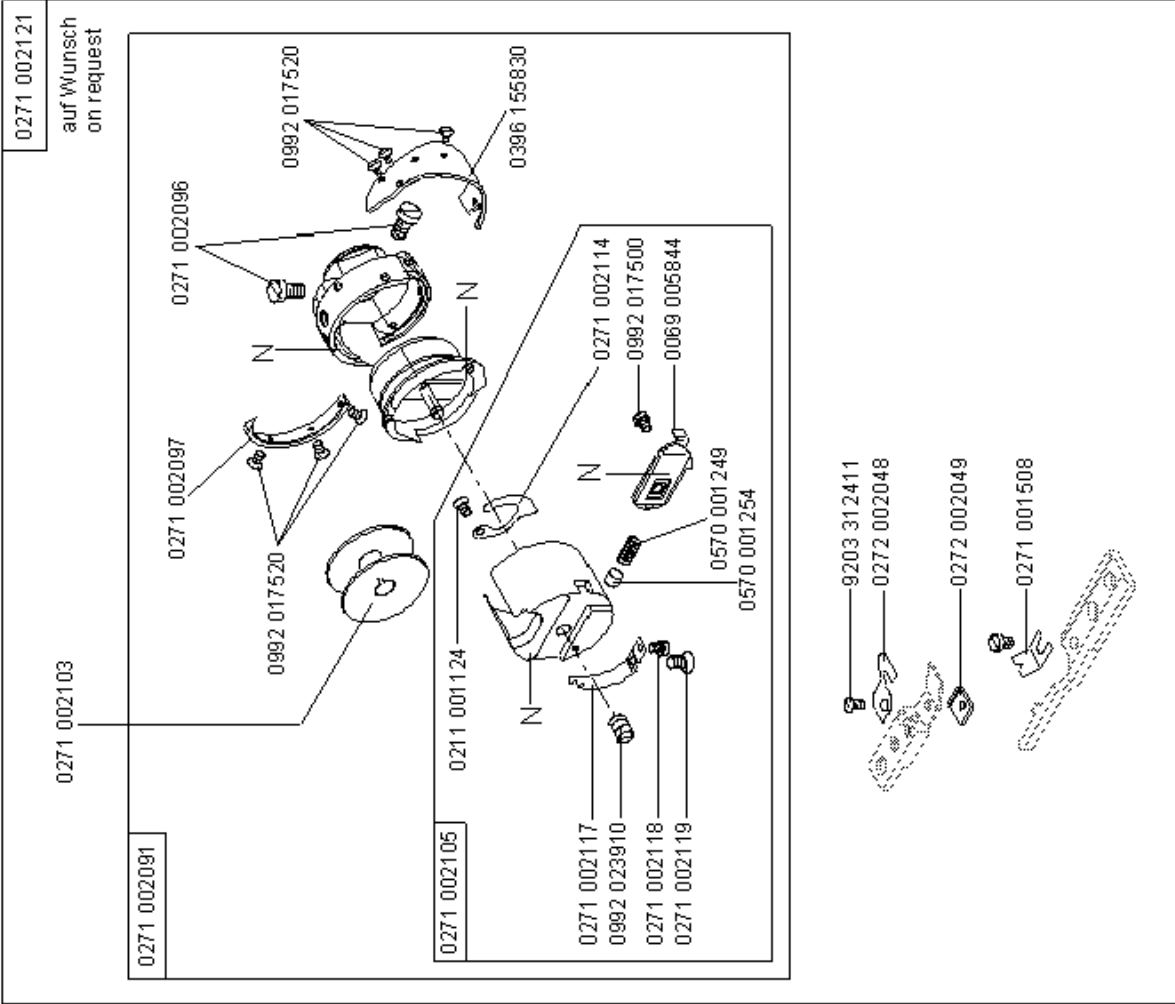
N- nicht als Einzelteil lieferbar  
not available as separate part

Cl. 275

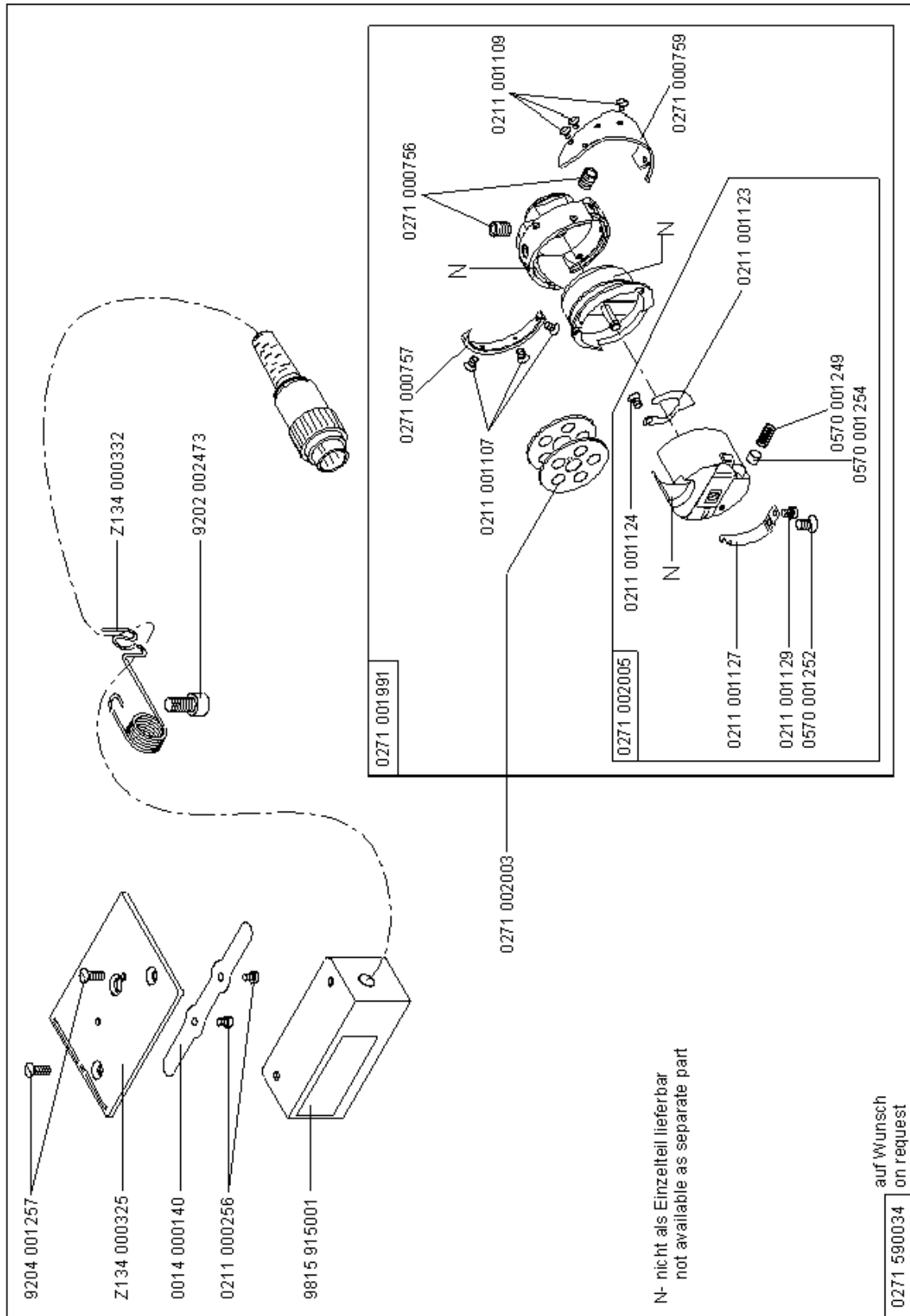


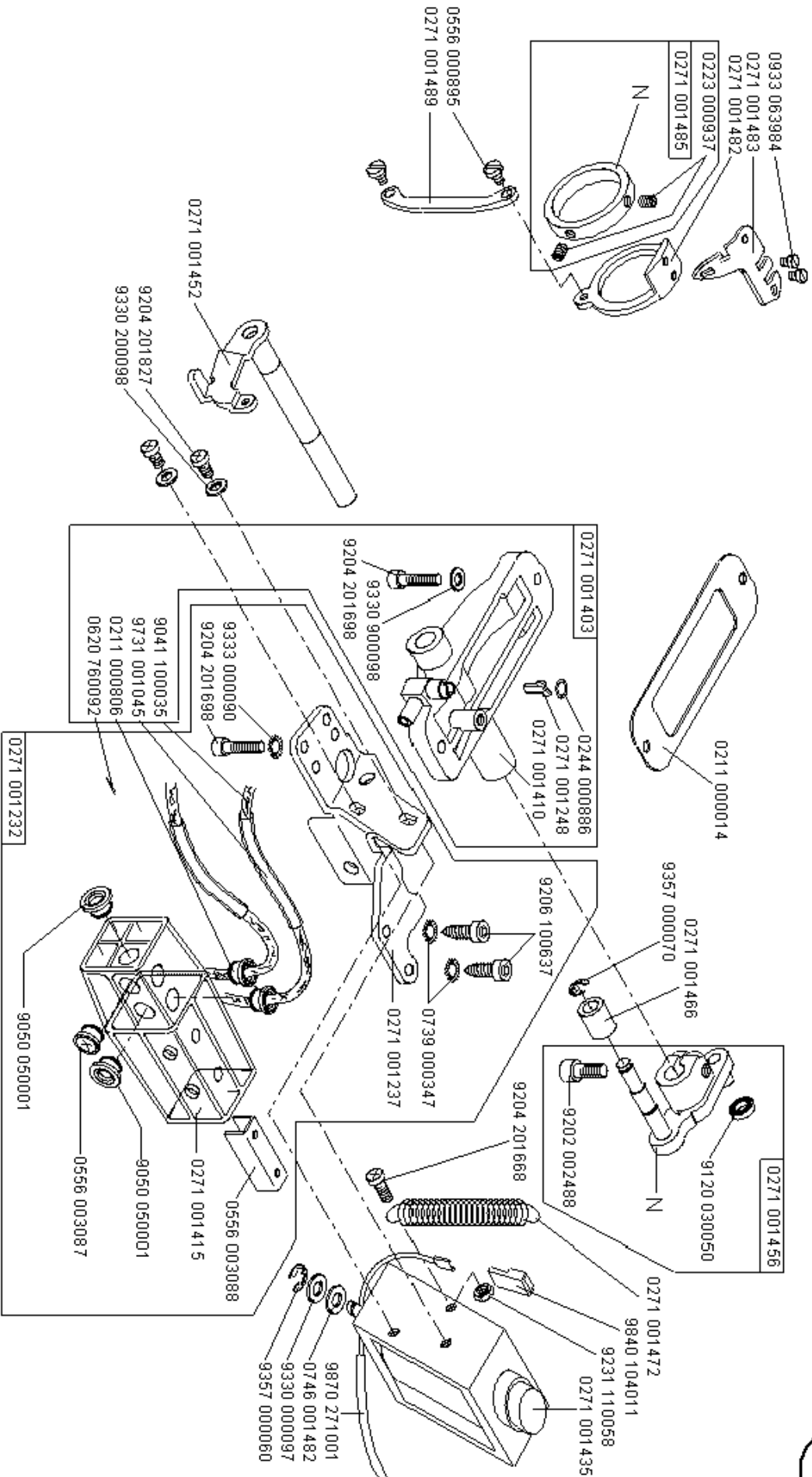
0211 000022

N- nicht als Einzelteil lieferbar  
 not available as separate part



N- nicht als Einzelteil lieferbar  
not available as separate part





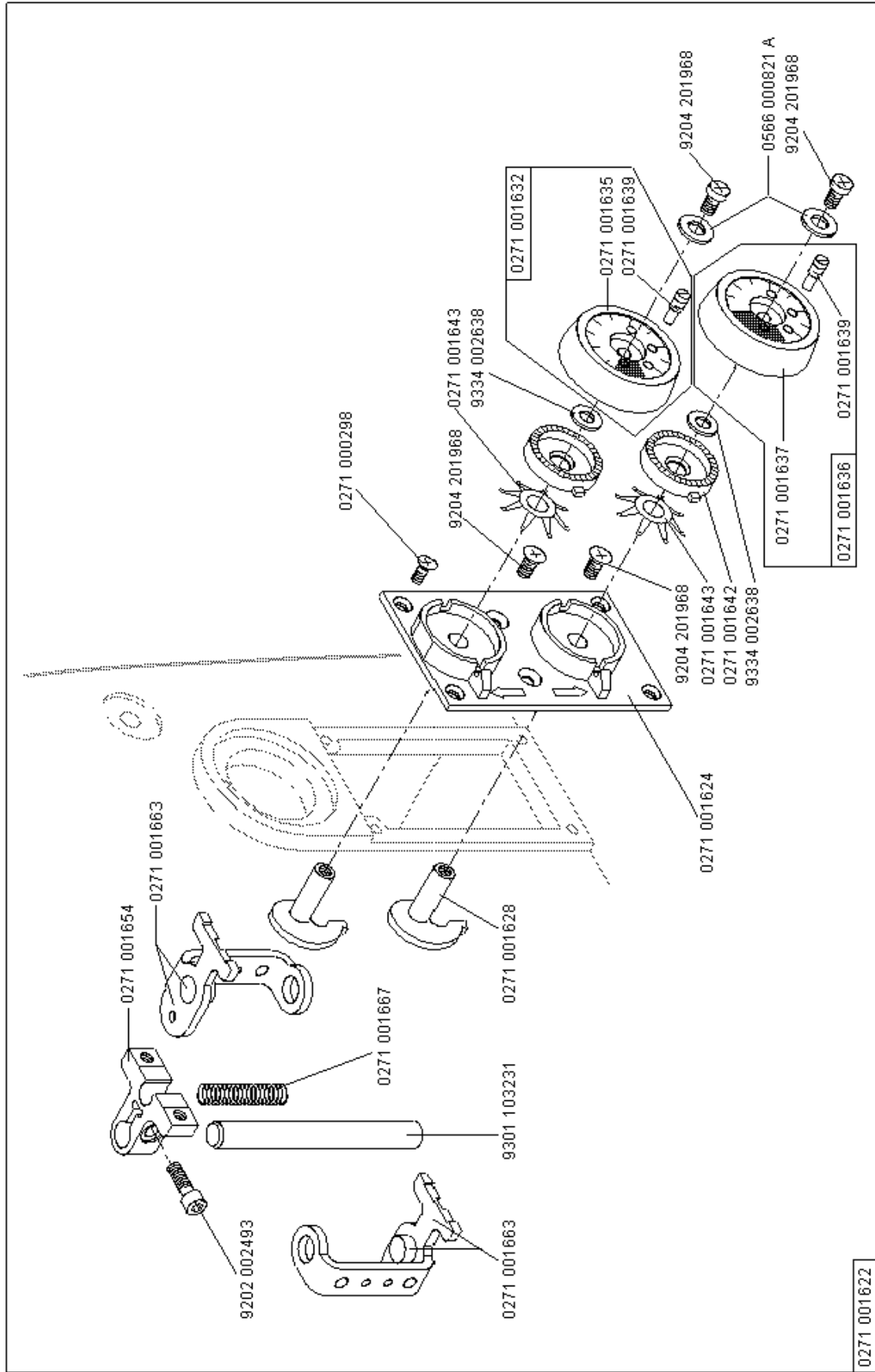
N- nicht als Einzelteil lieferbar  
not available as separate part

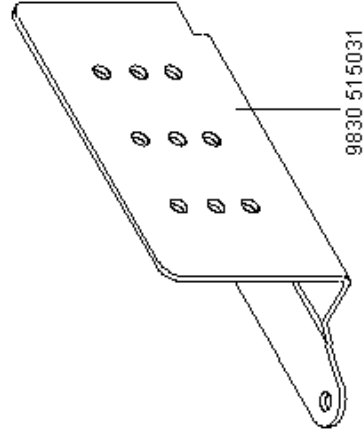
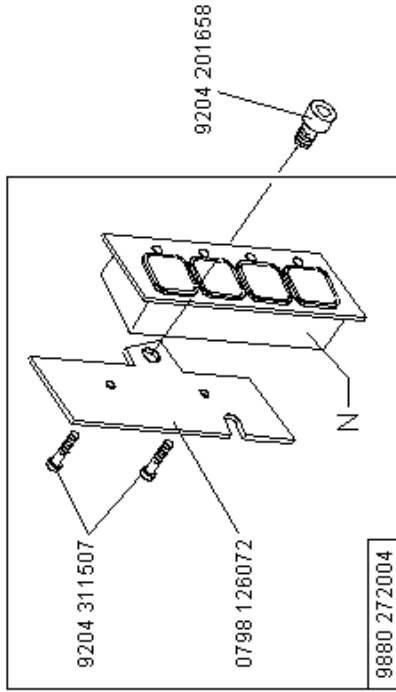
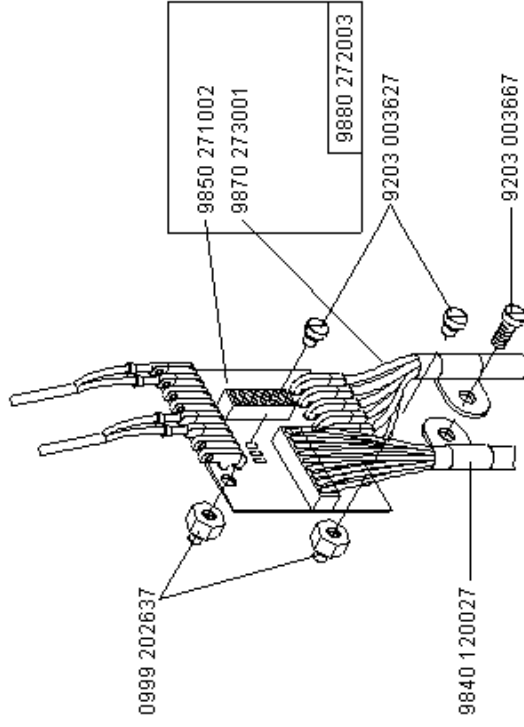
Scale 50 %

CI. 275

Ausgabe/Edition 09.2004





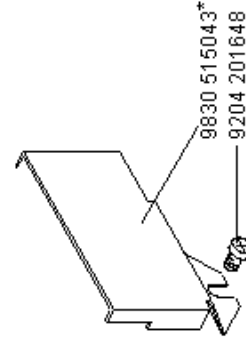
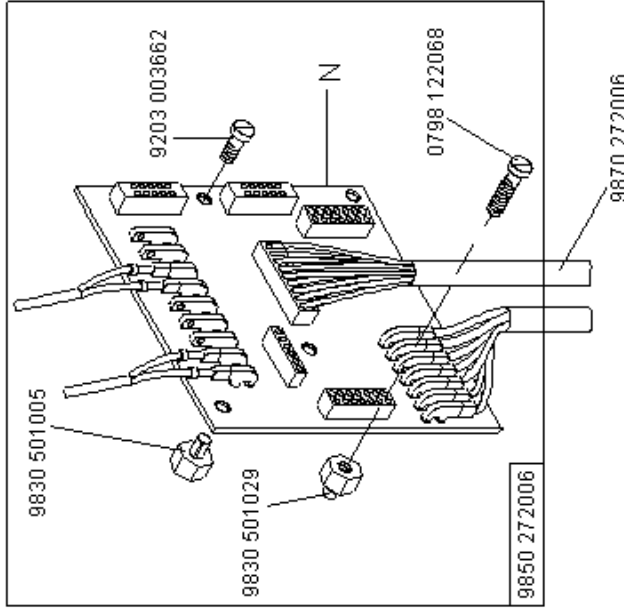
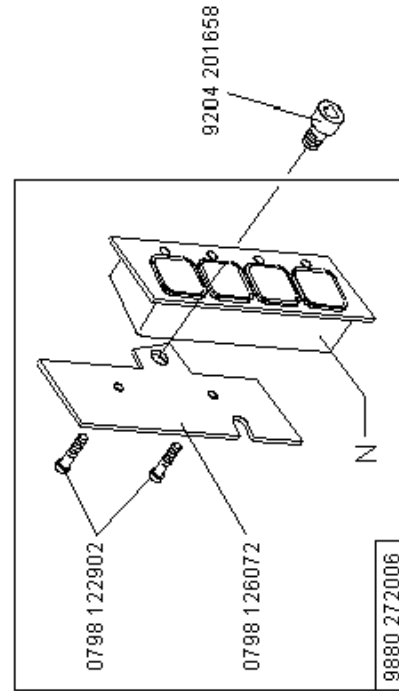
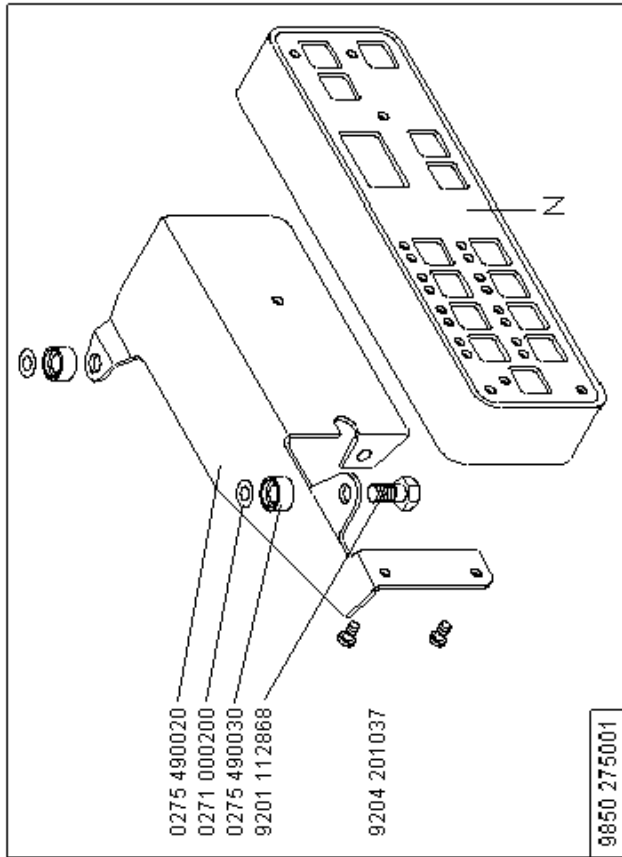


N- nicht als Einzelteil lieferbar  
not available as separate part

nur für Kl. 275-140331, -140332 und -140342, only for cl. 275-140331, -140332 and -140342

Scale 50 %

Cl. 275

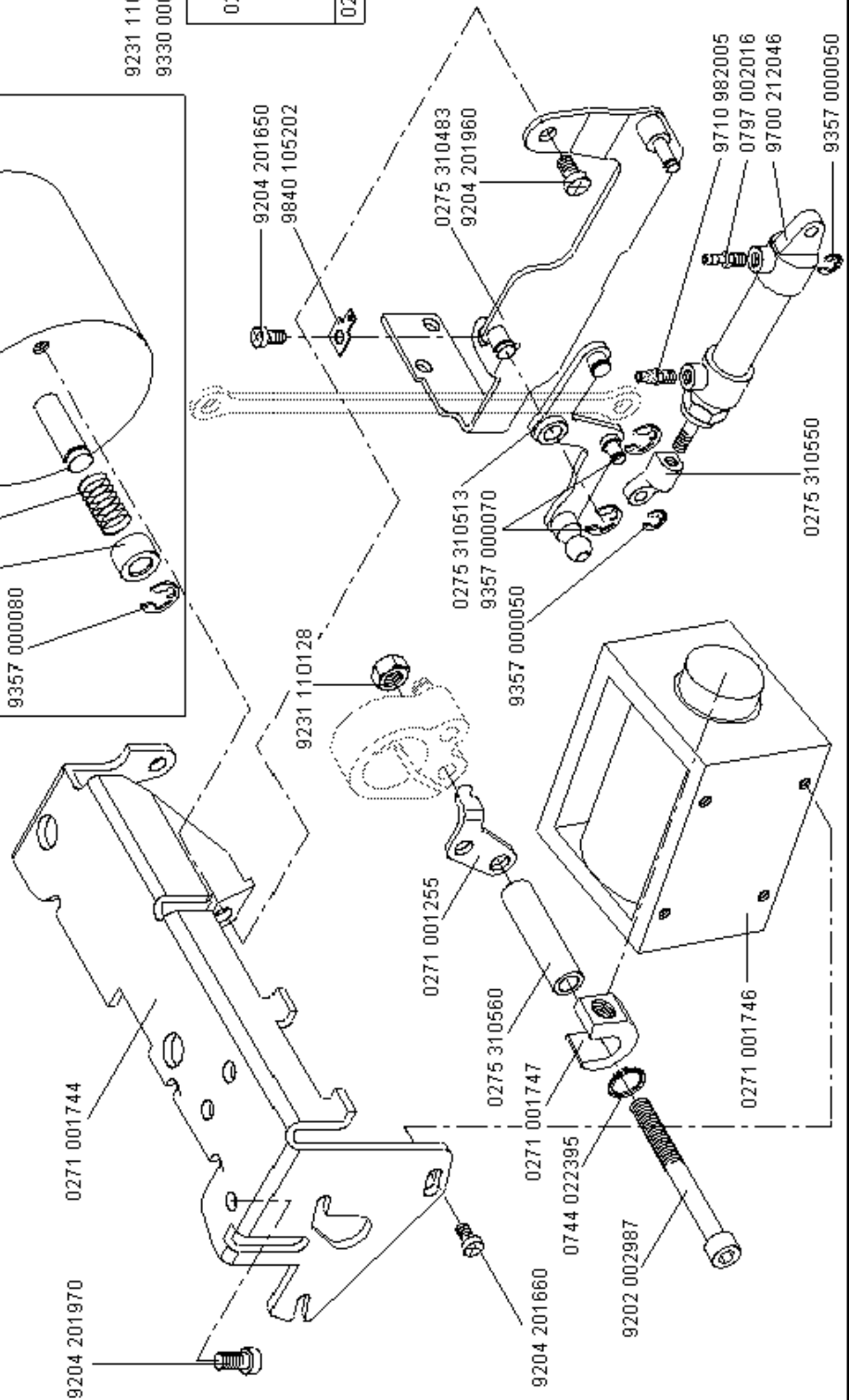
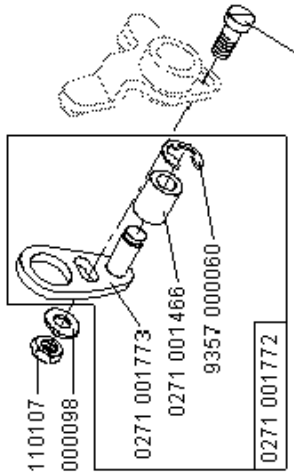
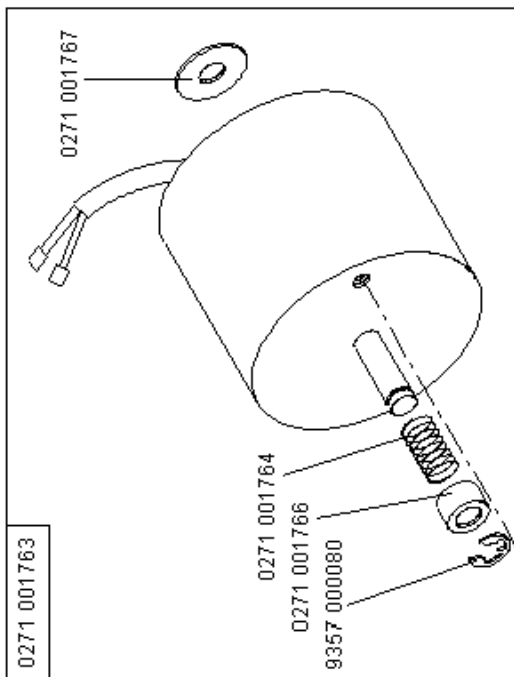


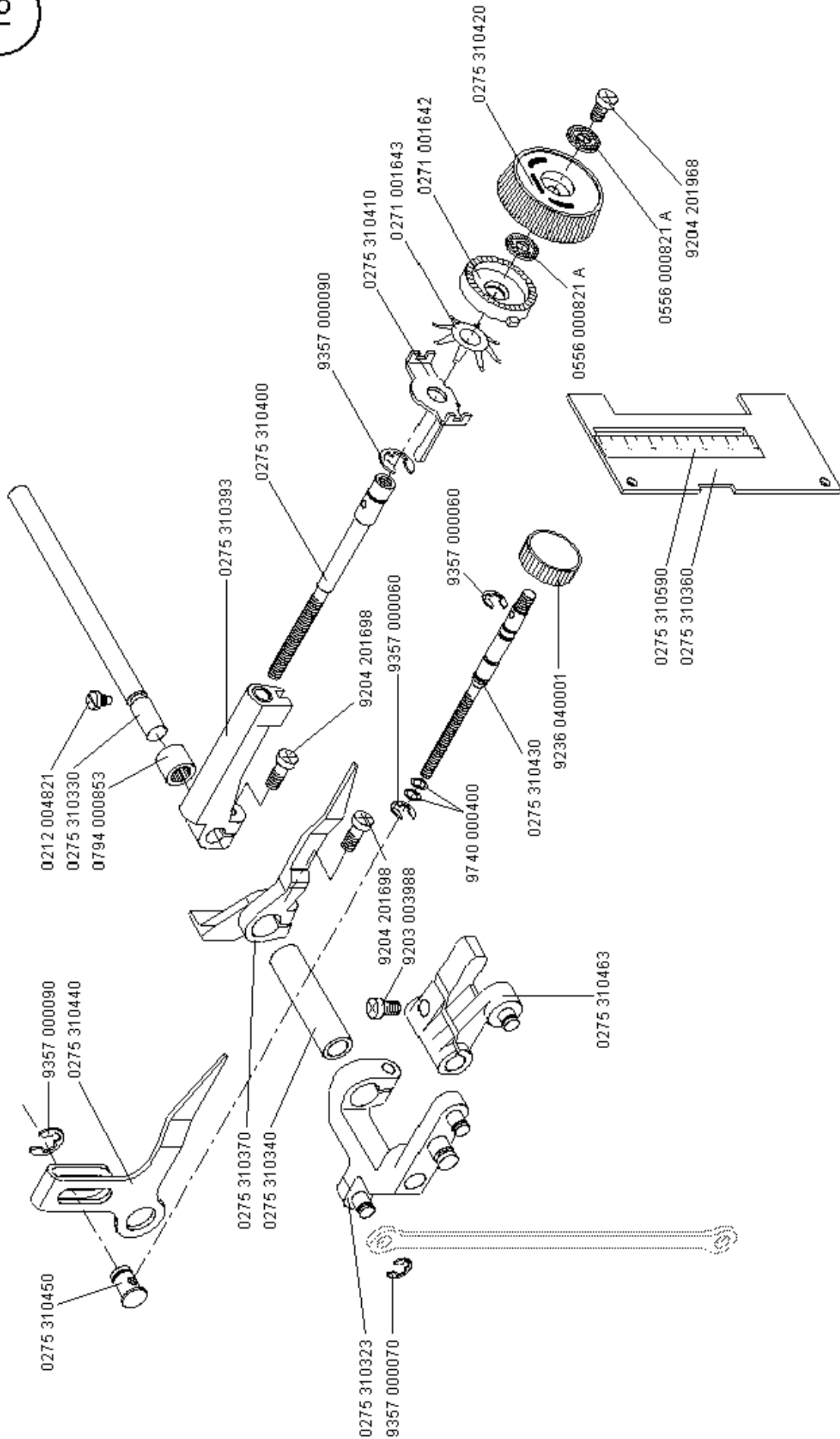
N- nicht als Einzelteil lieferbar  
not available as separate part

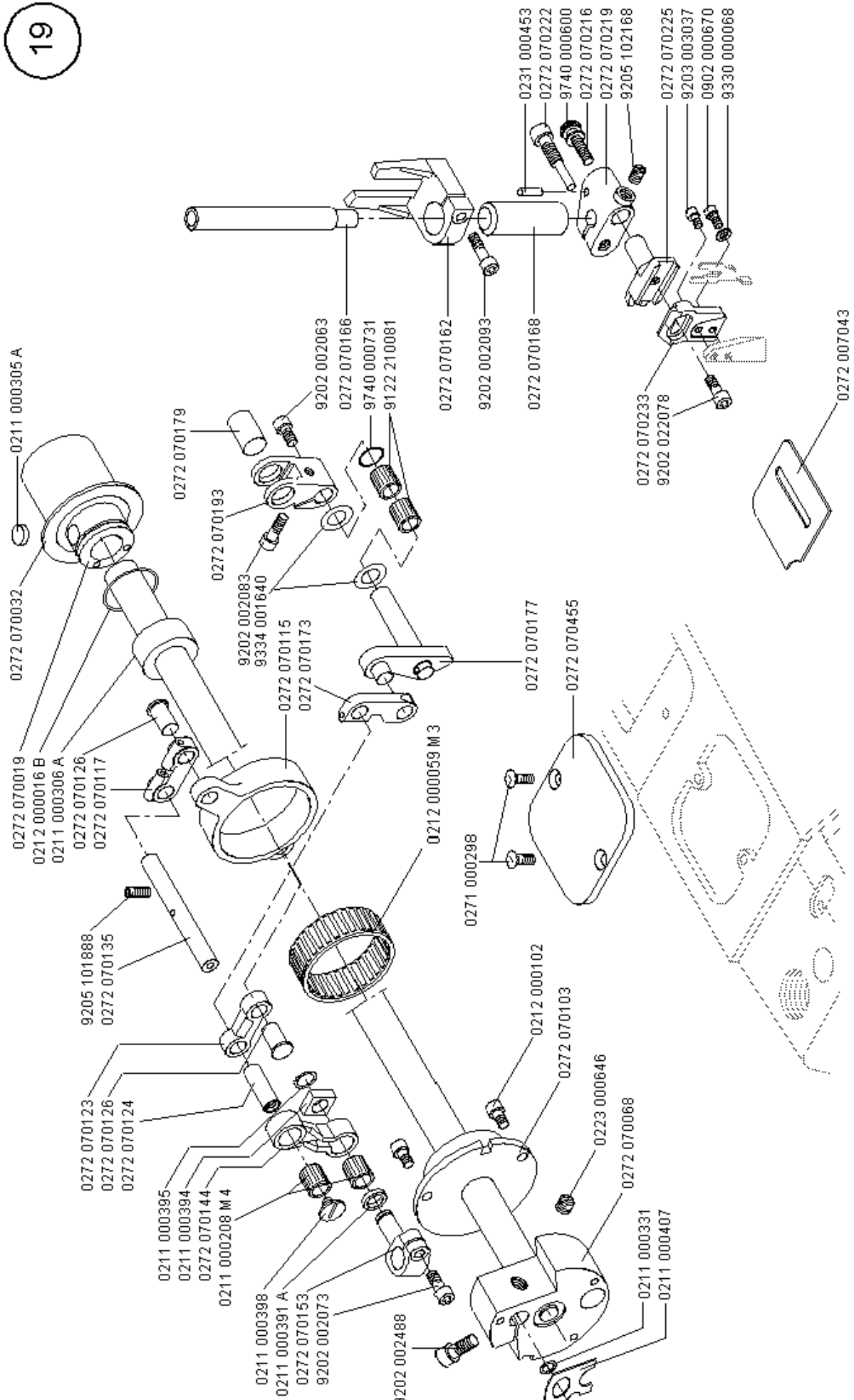
nur für Kl. 275-1 42342 und -742642; only for cl. 275-142342 and -742642  
\* nur für Kl. 275-742642; only for cl. 275-742642

Scale 50 %

Cl. 275



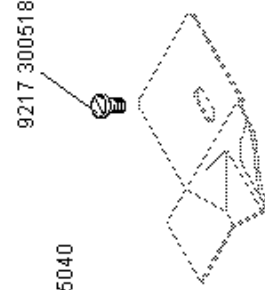
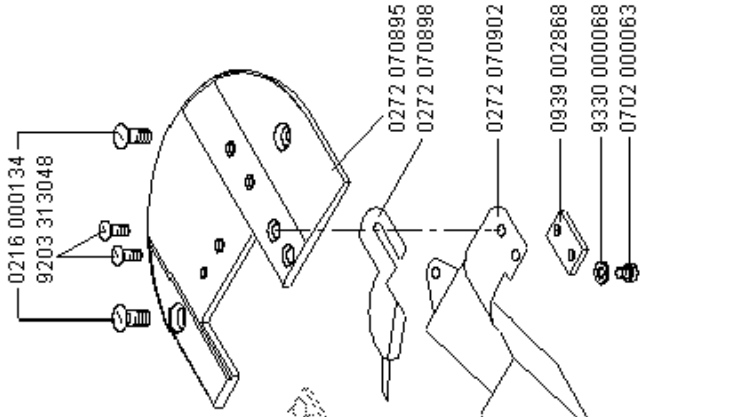
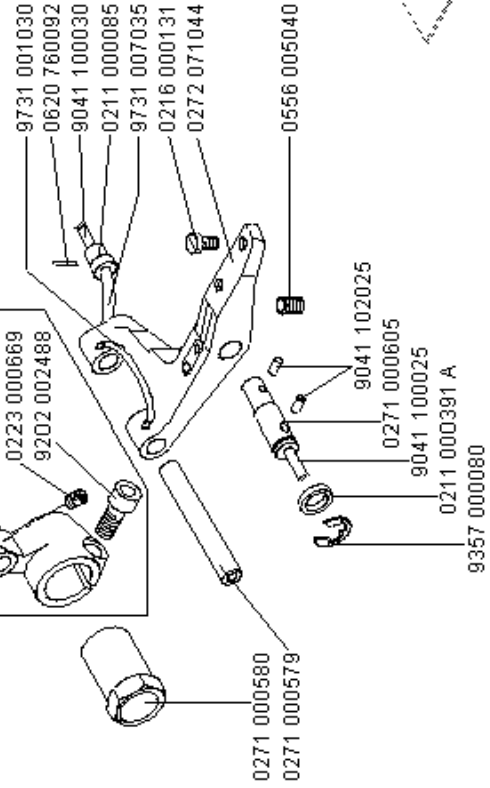
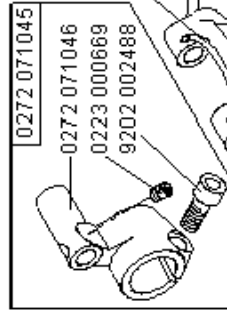
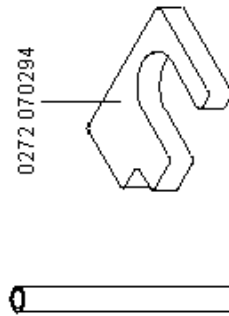
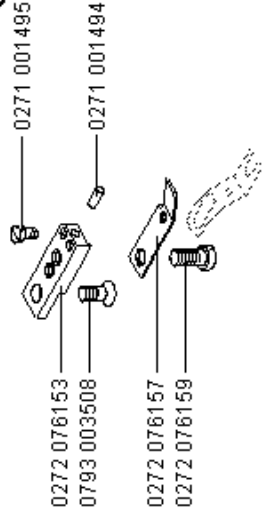
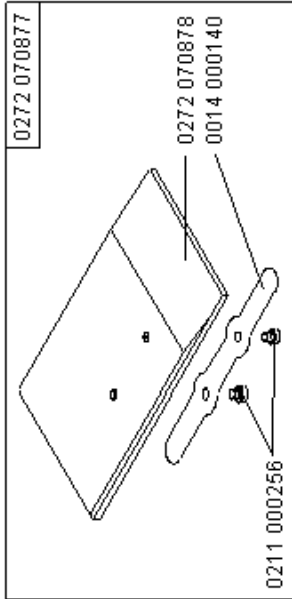
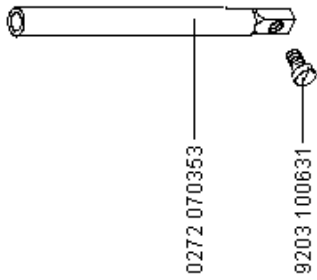


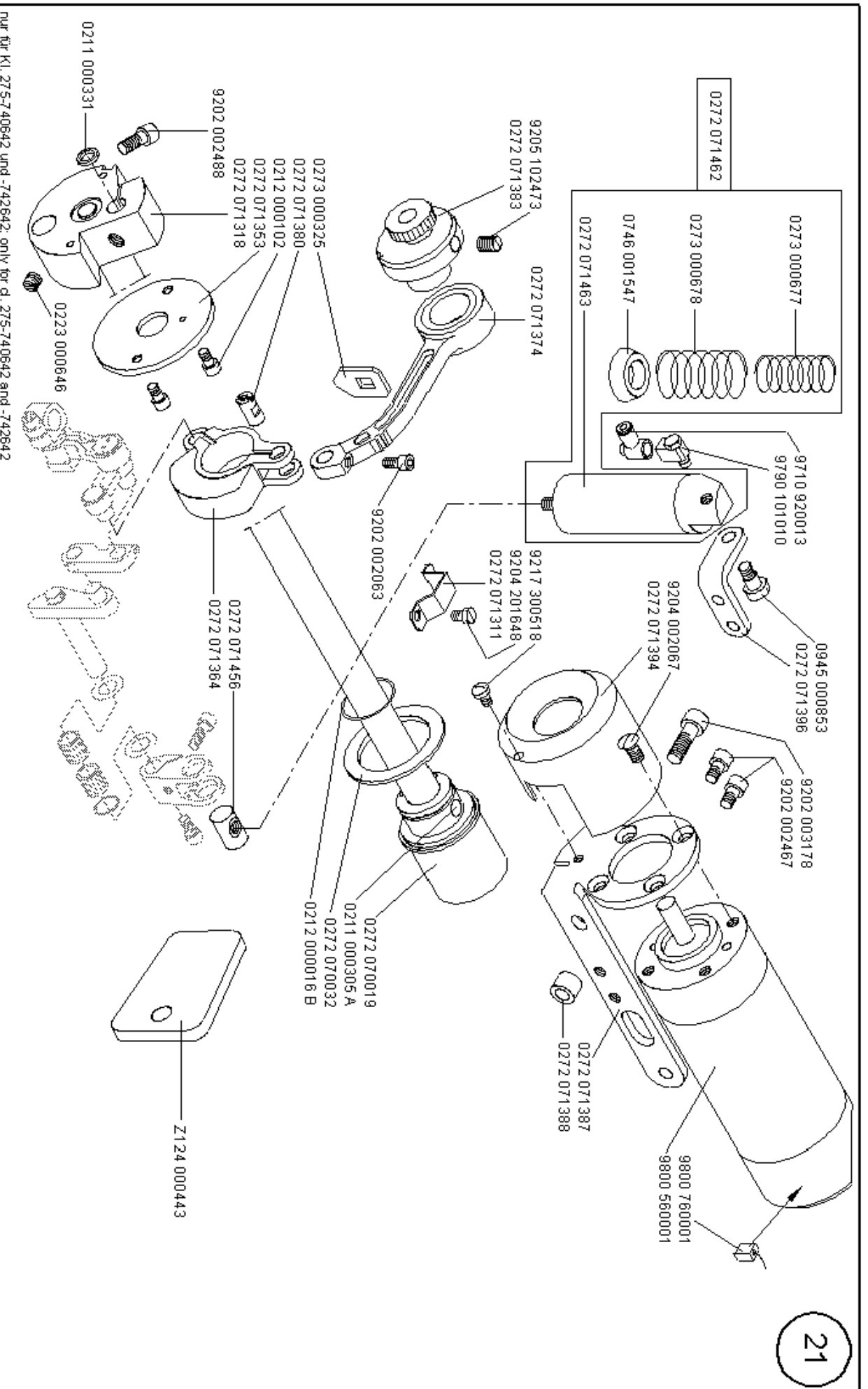


nur für Kl. 275-740642 und -742642; only for d. 275-740642 and -742642

Scale 50 %

Cl. 275

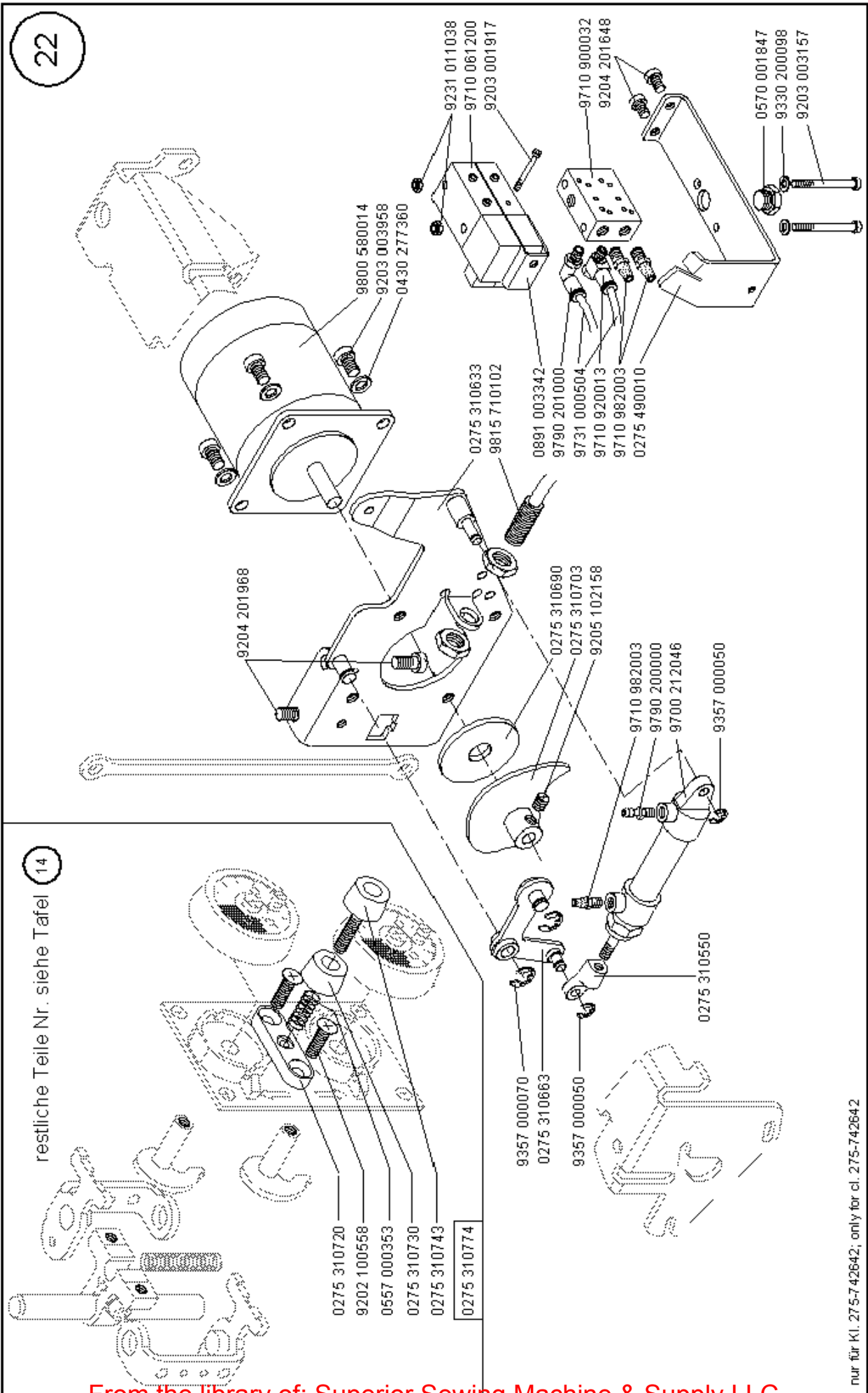




nur für Kl. 275-740642 und -742642, only for cl. 275-740642 and -742642



restliche Teile Nr. siehe Tafel 14

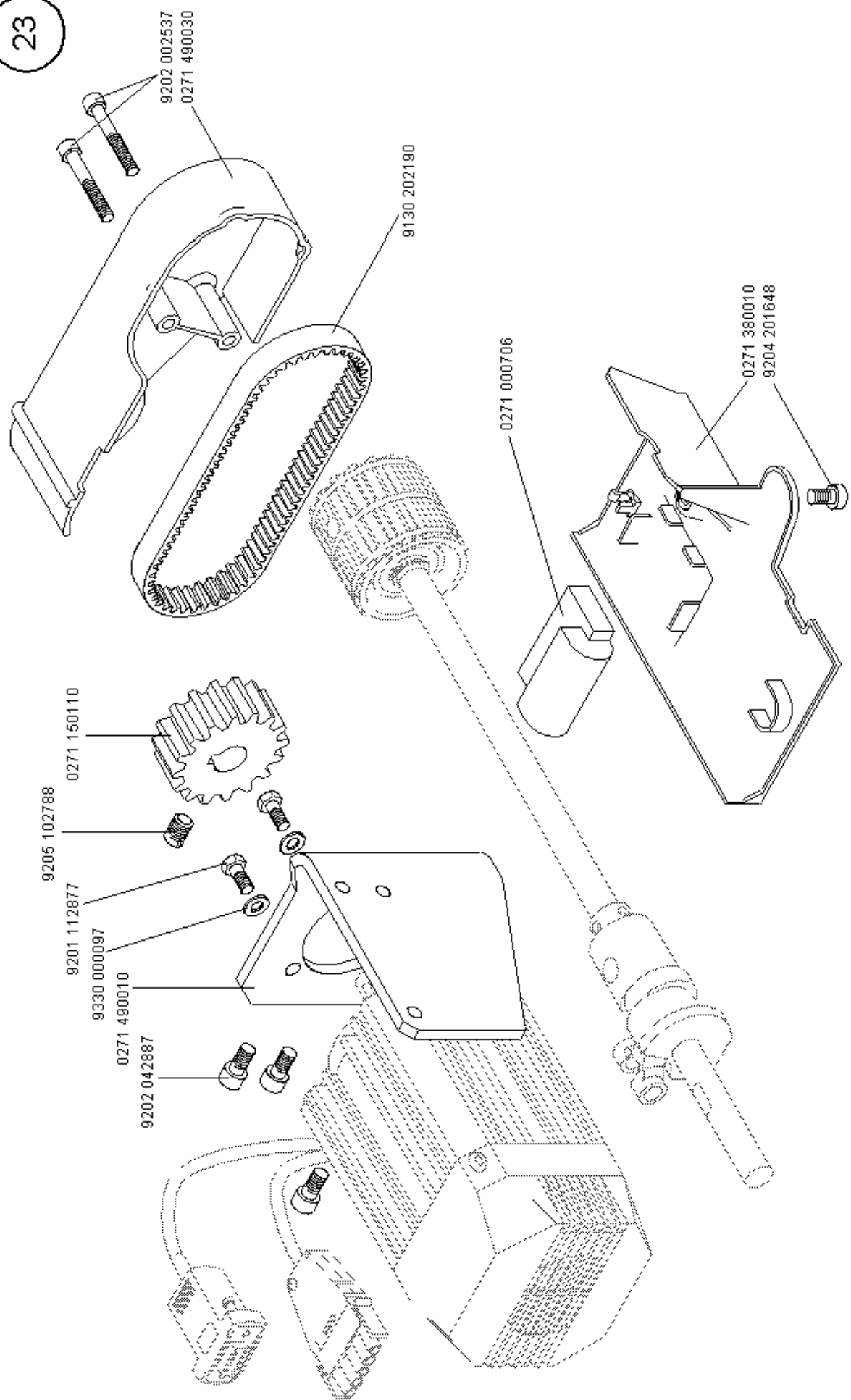


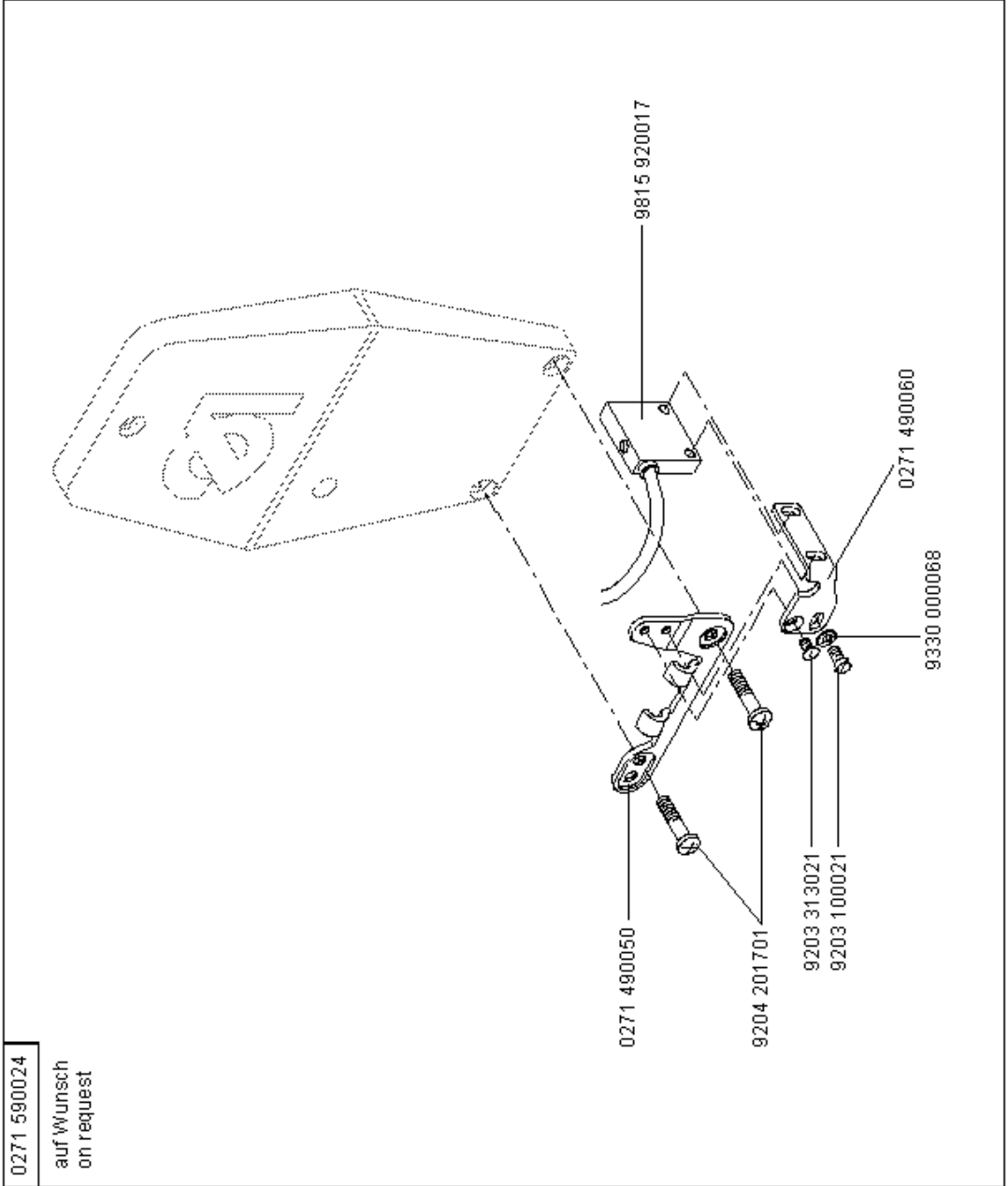
nur für Kl. 275-742642; only for cl. 275-742642

Scale 50 %

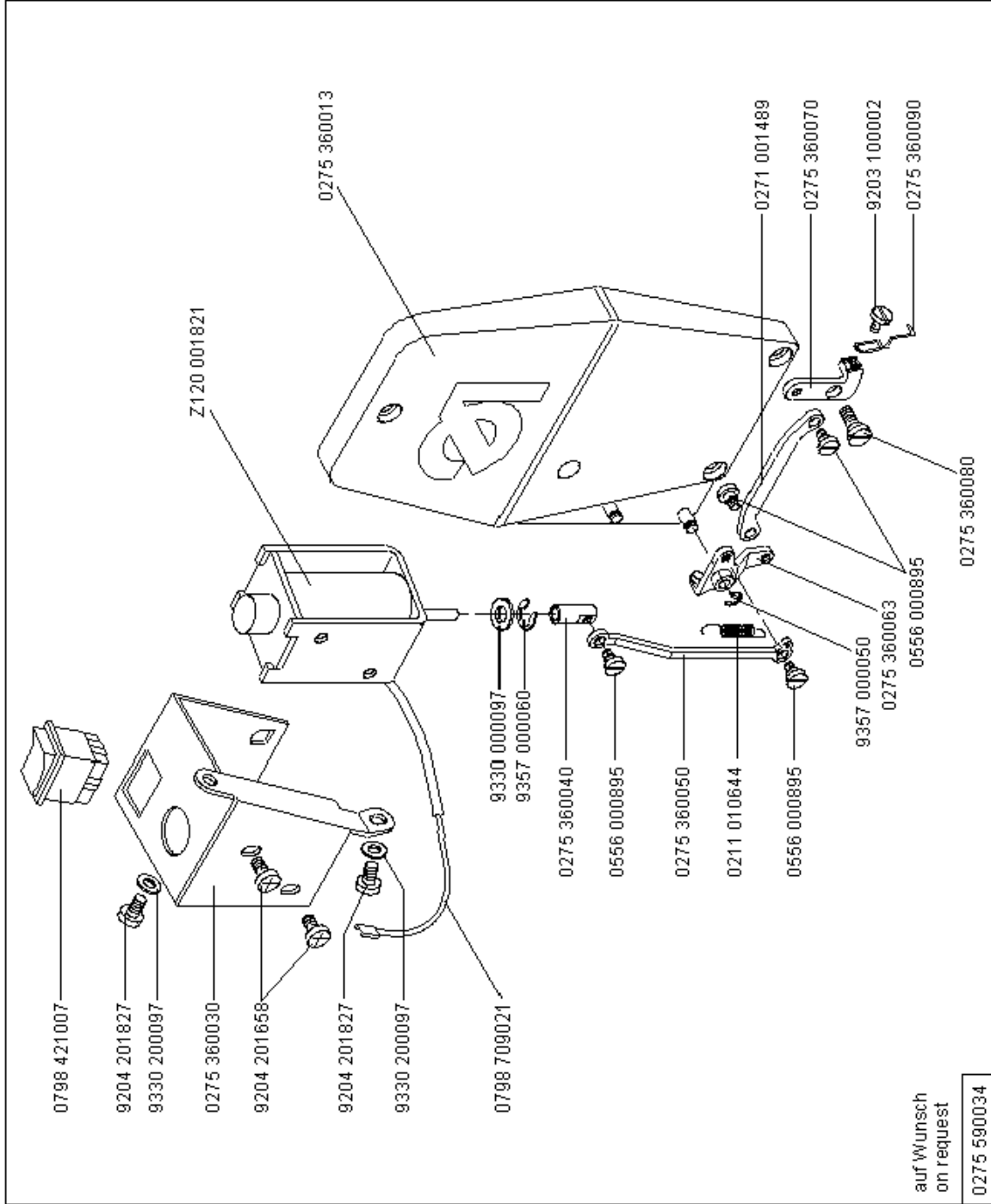
Cl. 275

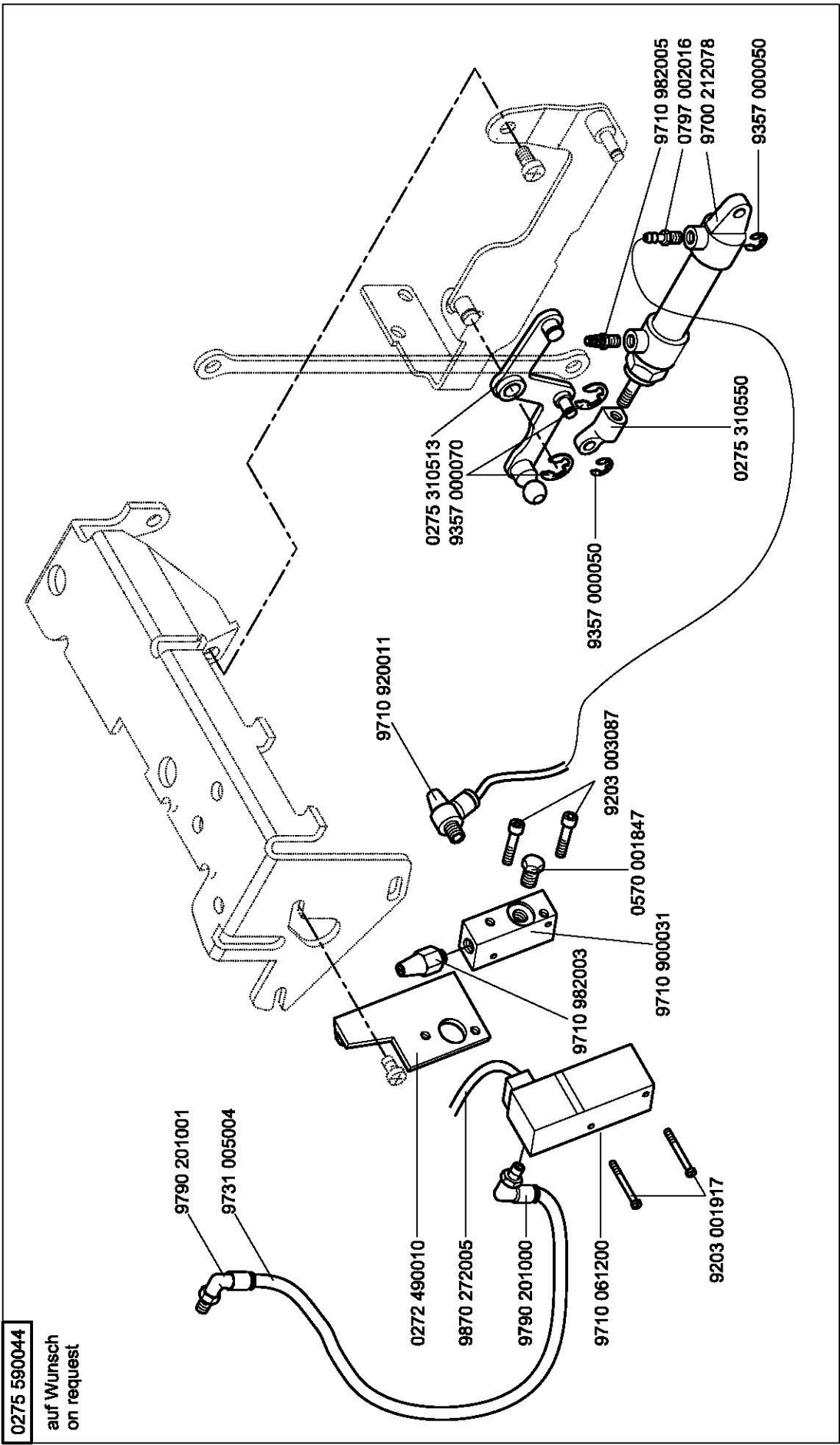
Ausgabe/Edition 09.2004



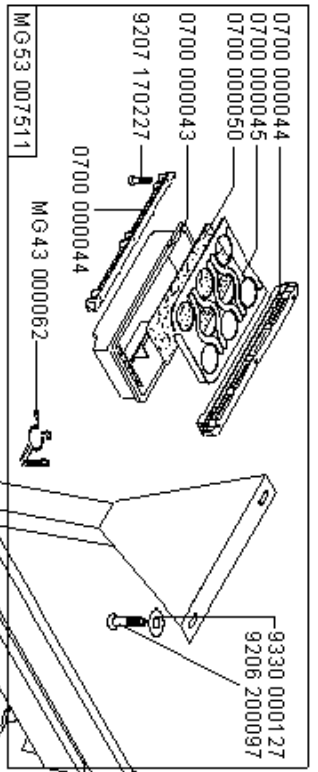
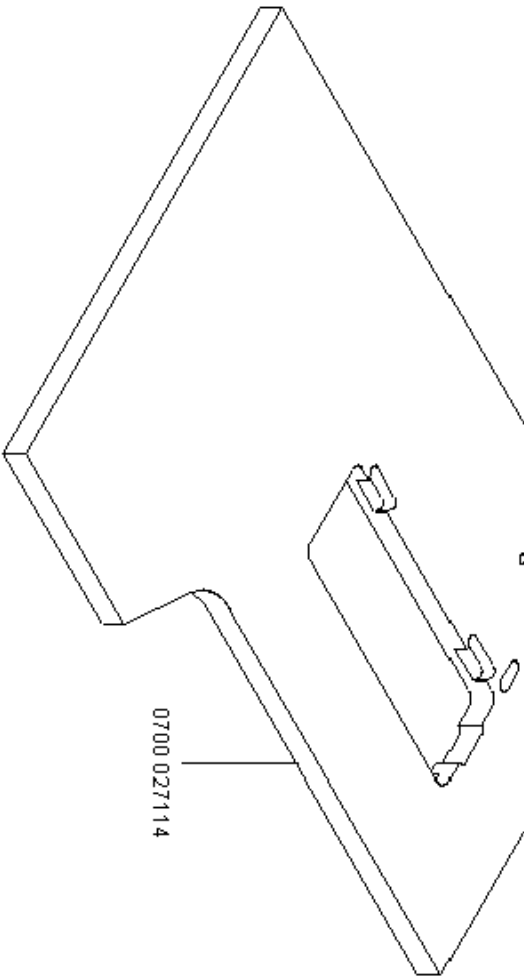
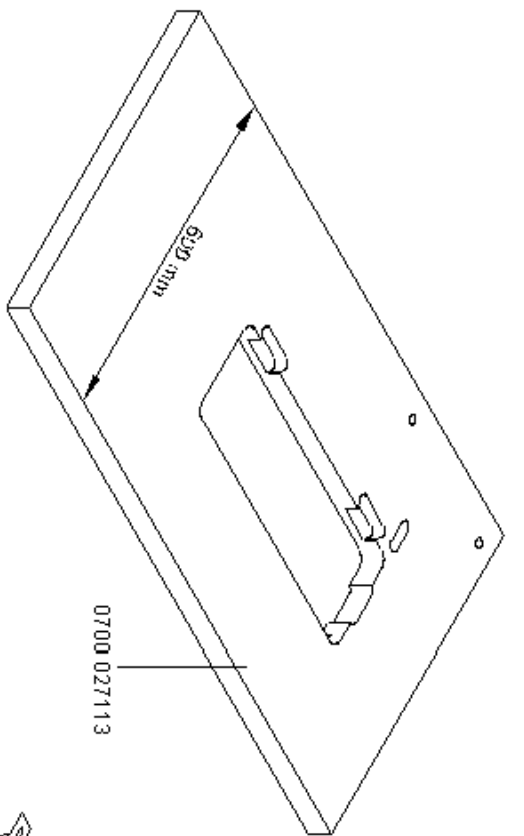
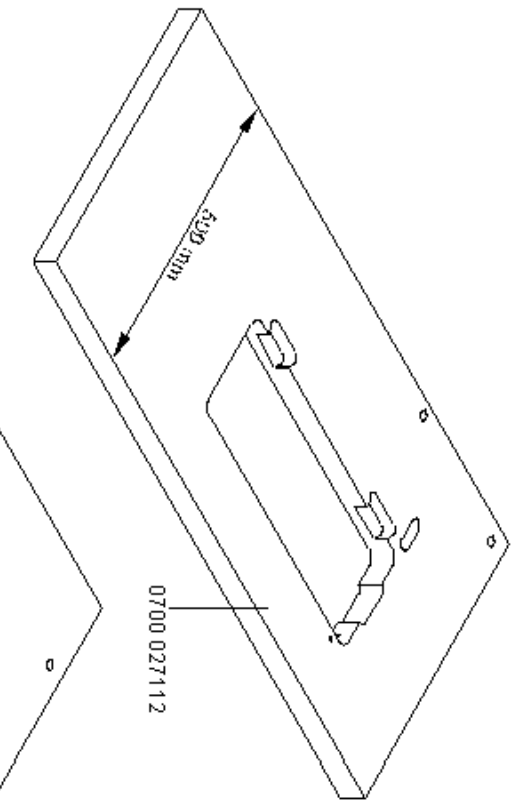


0271 590024  
auf Wunsch  
on request

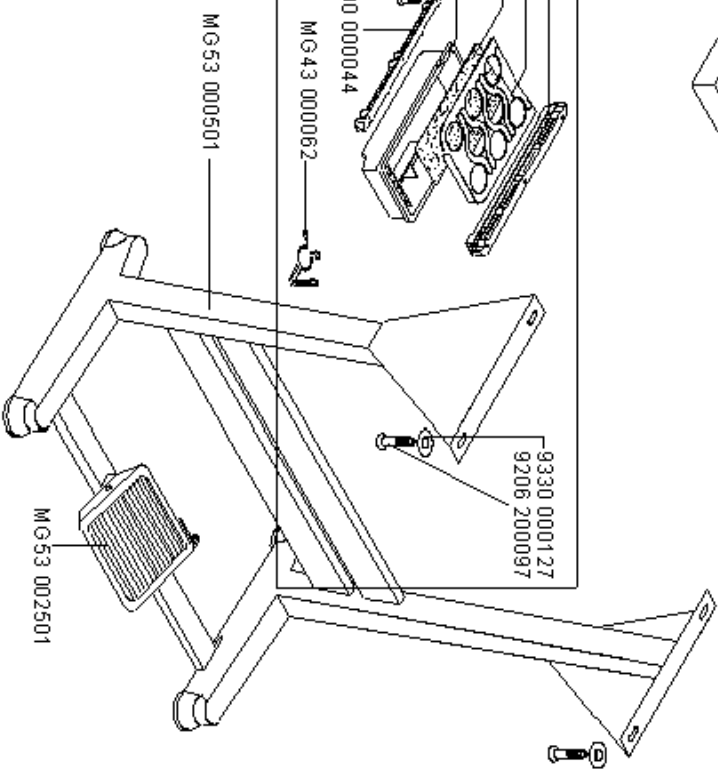




0275 590044  
auf Wunsch  
on request



- MG53 400015 = MG53 007511 + MG53 000501 + MG53 002501 + 0700 027112
- MG53 400016 = MG53 007511 + MG53 000501 + MG53 002501 + 0700 027113
- MG53 400017 = MG53 007511 + MG53 000501 + MG53 002501 + 0700 027114

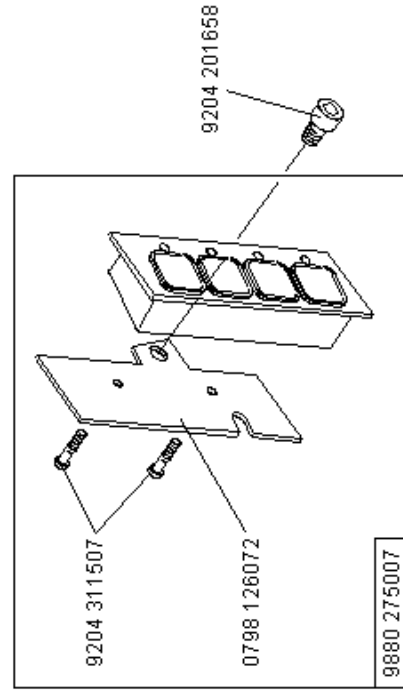
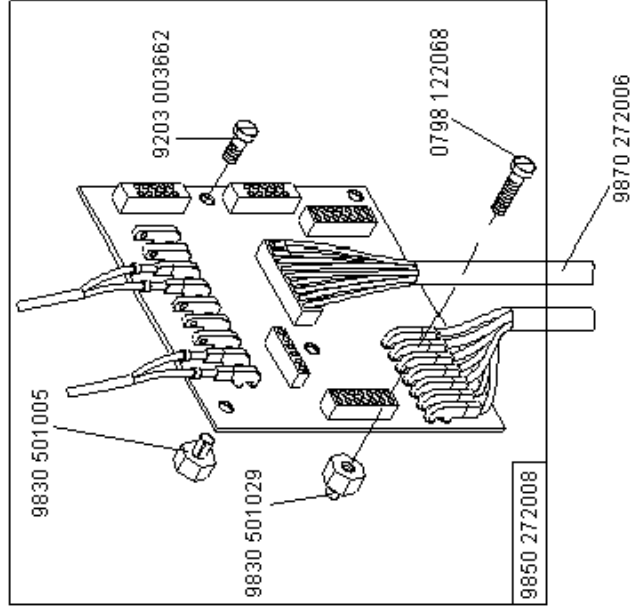
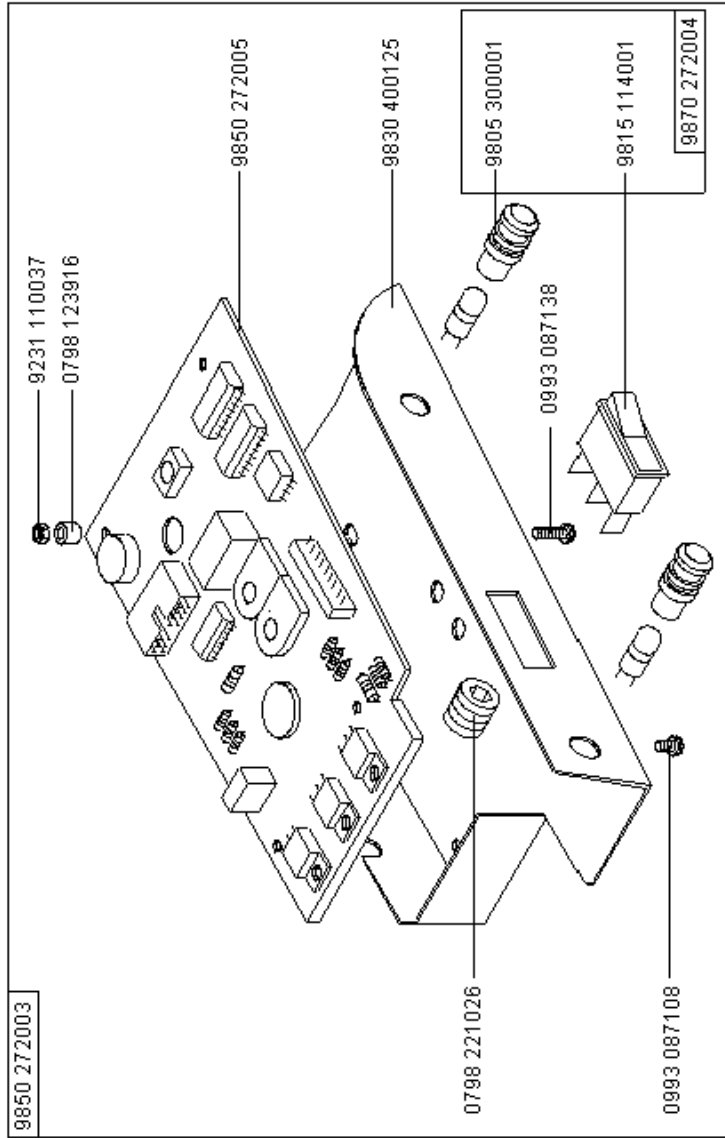


Scale 50 %

Cl. 275

Ausgabe/Edition 09.2004





nur für Kl. 275-740642; only for cl. 275-740642

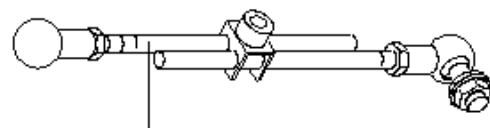
Scale 50 %

Cl. 275

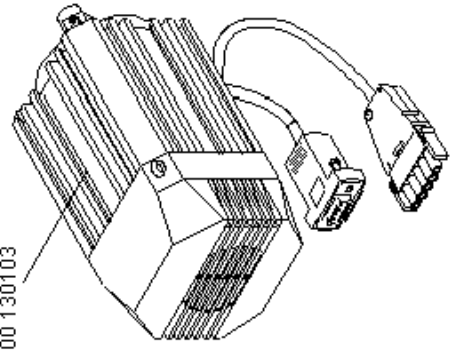


30

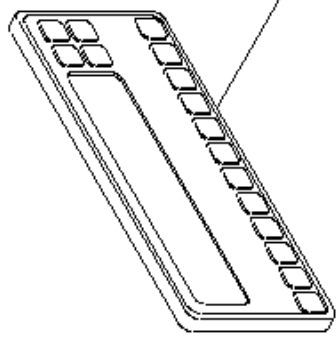
9800 130101 R (E/ka)



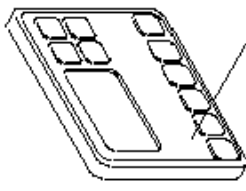
MG43 000484



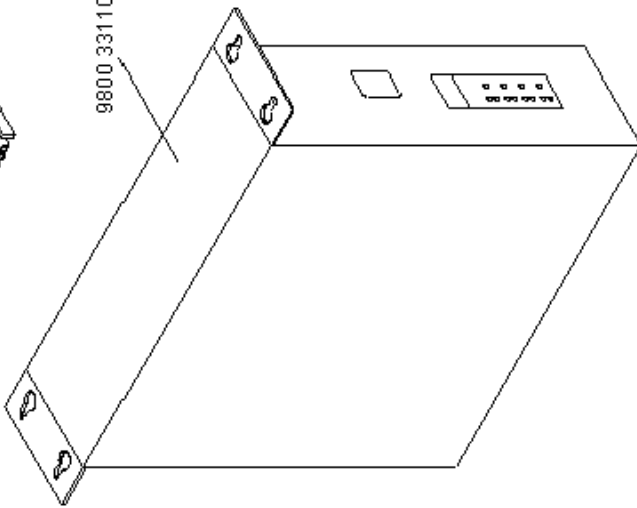
9800 130103



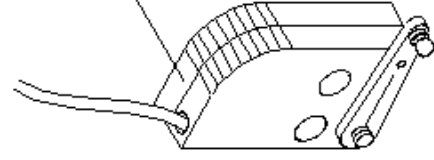
9800 330010



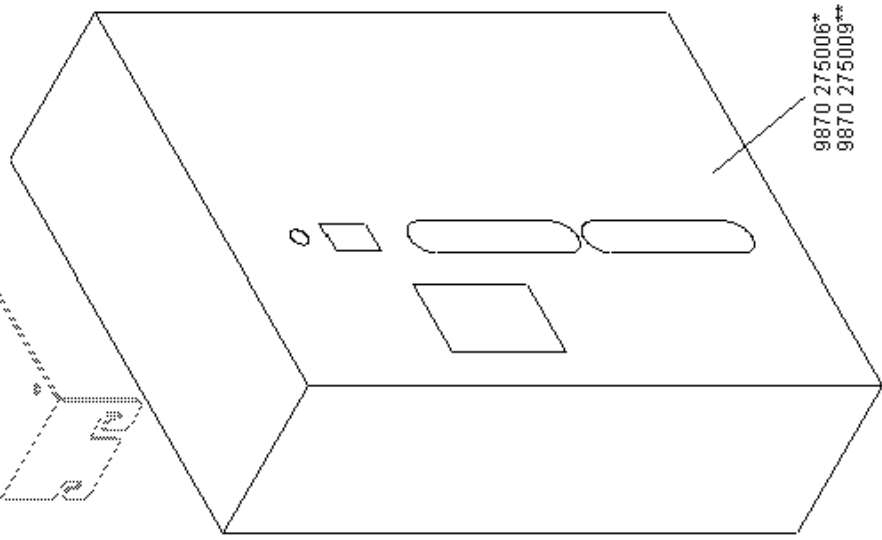
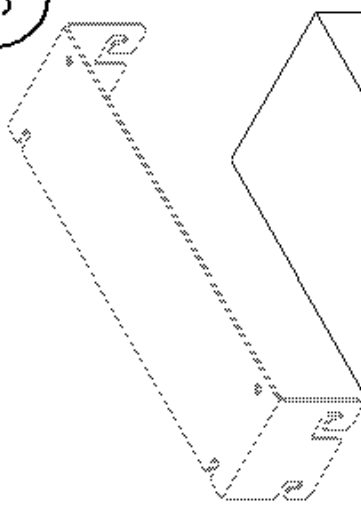
9800 330009



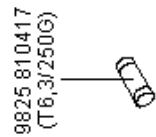
9800.331101



9800 330012



9870 275006\*  
9870 275009\*\*



9825 810417  
(T6,3/250G)

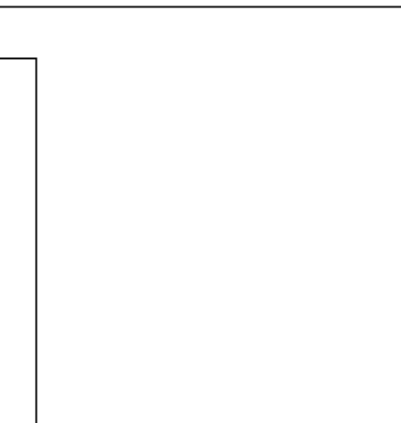
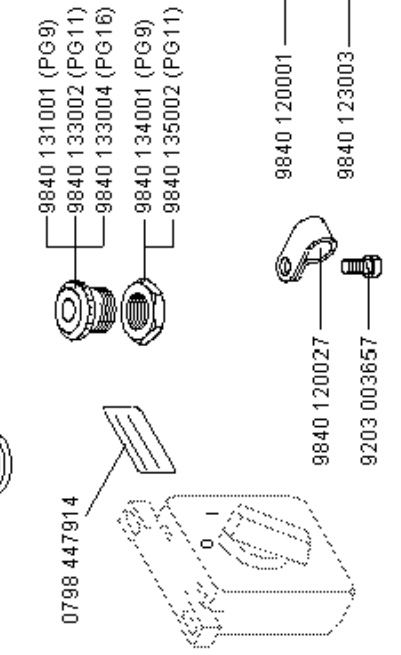
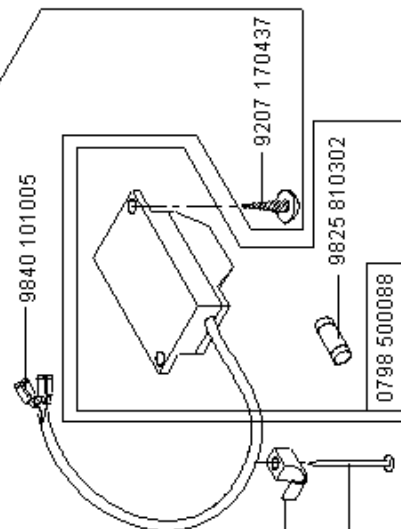
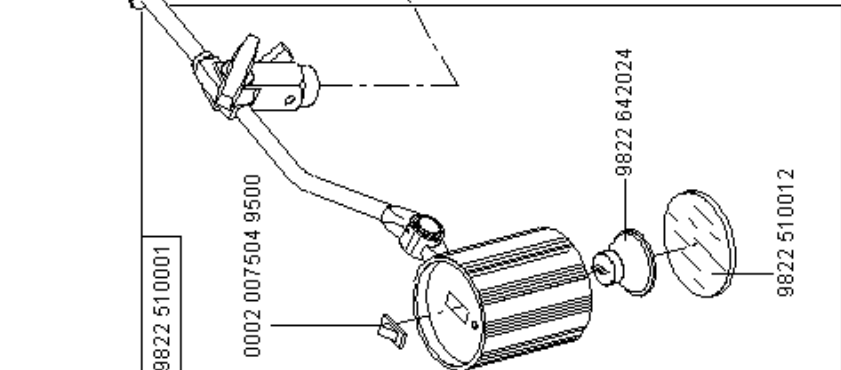
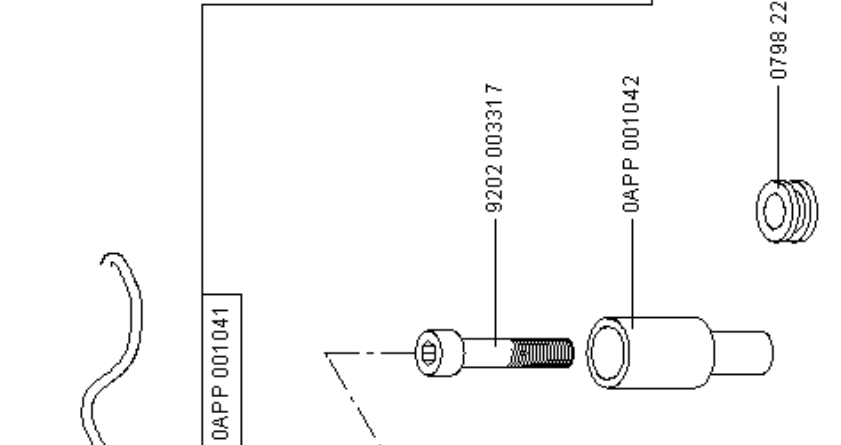
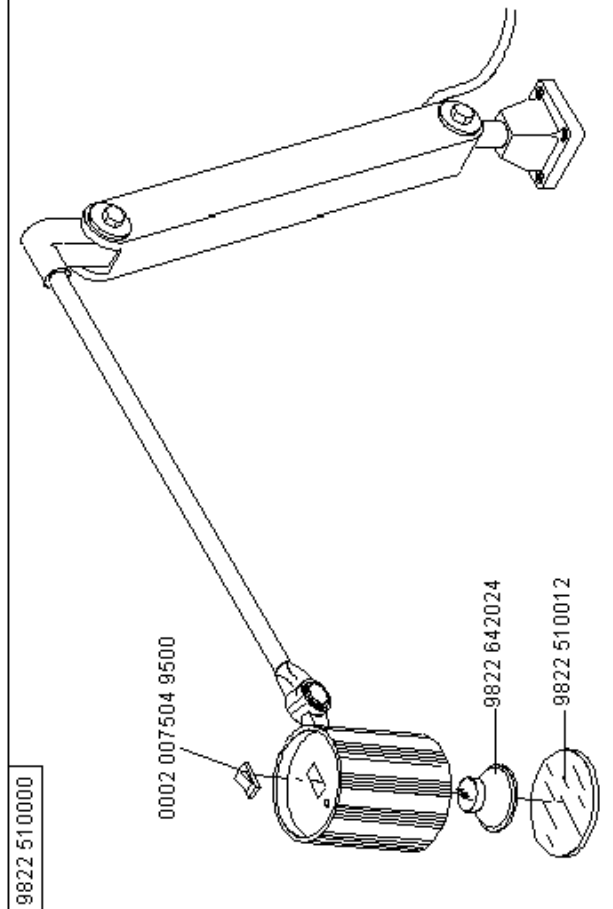
\* nur für Kl. 275-142342; only for cl. 275-142342  
\*\* nur für Kl. 275-742642; only for cl. 275-742642

Scale 25 %

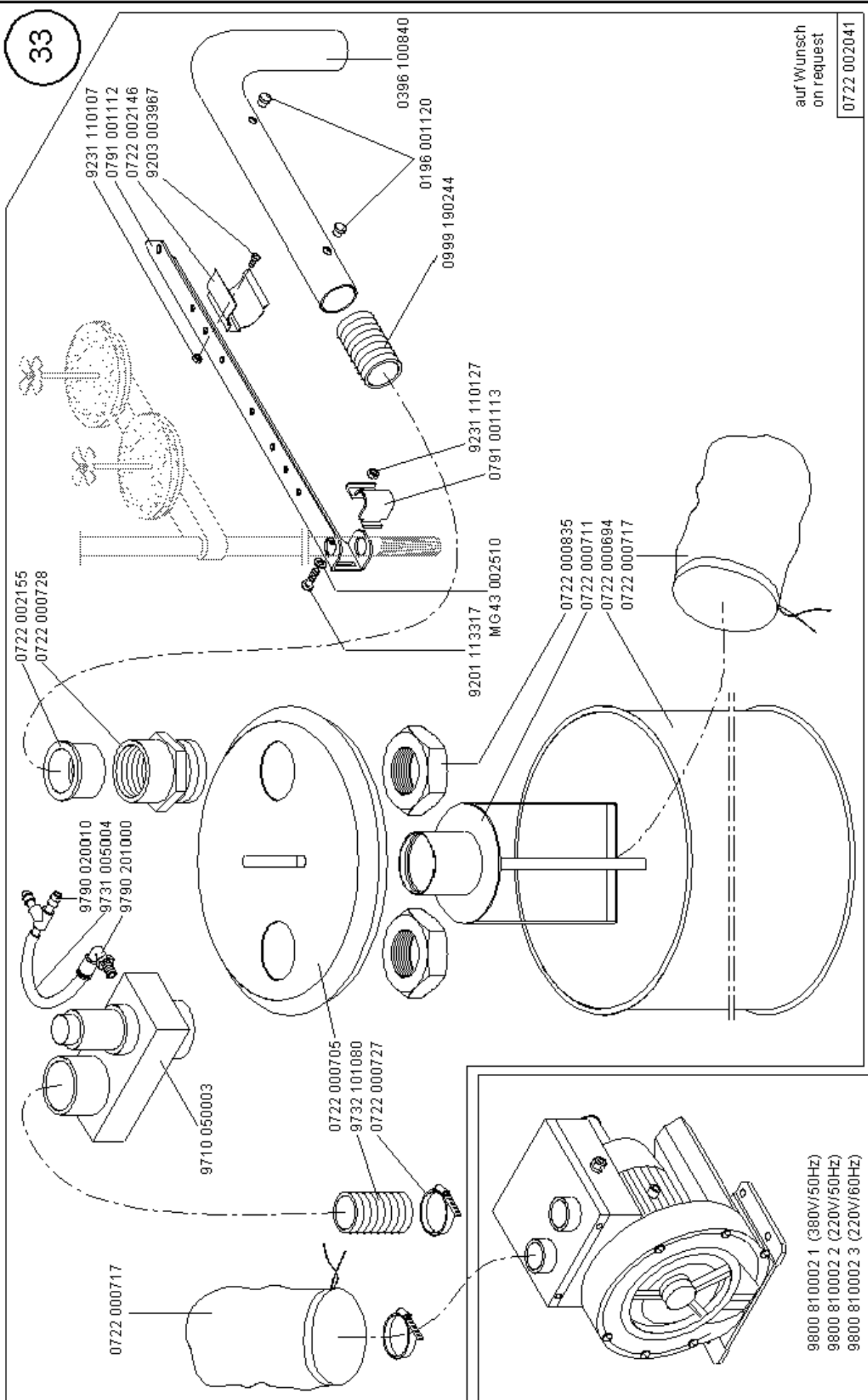
Cl. 275

Ausgabe/Edition 09.2004

31







33

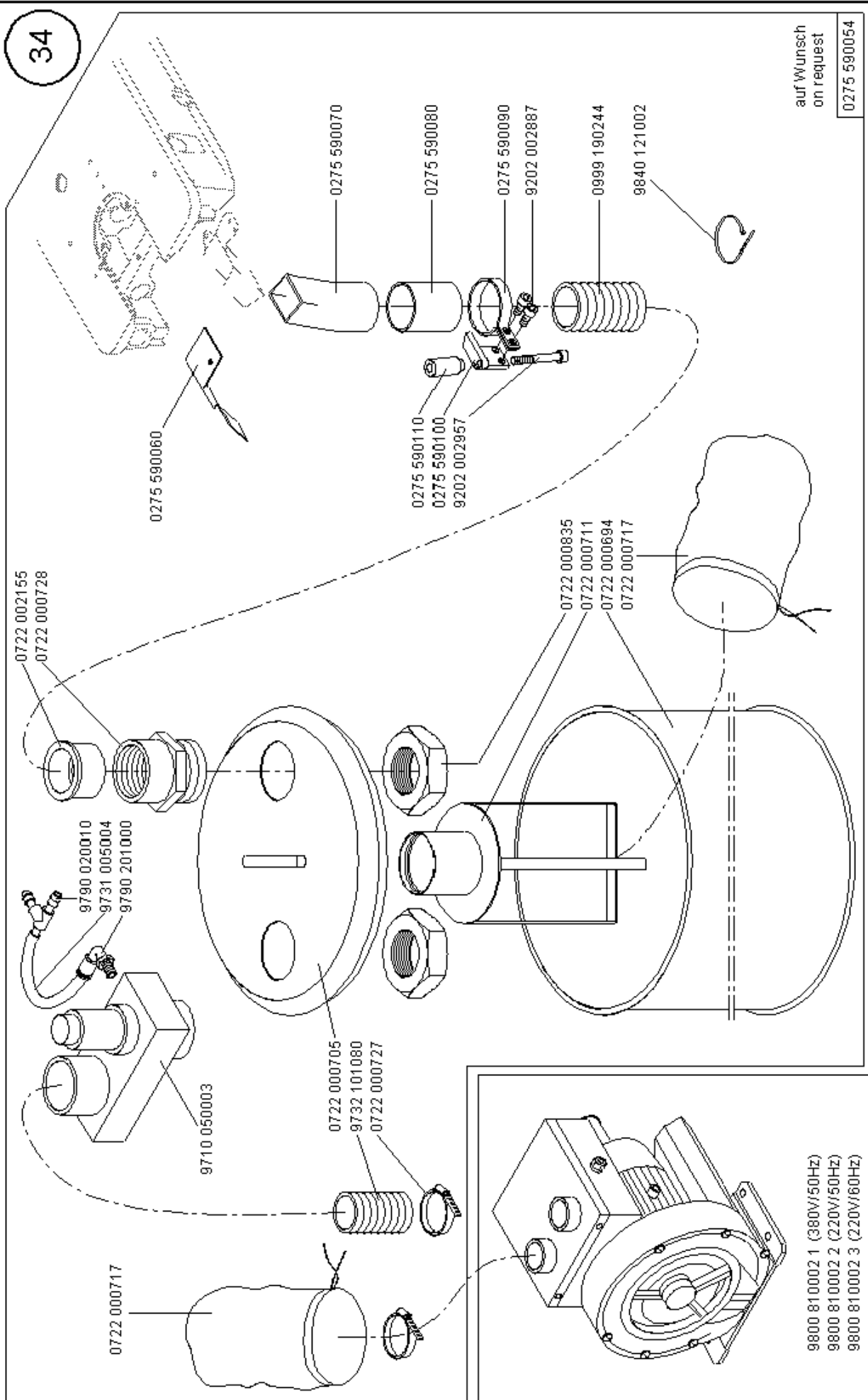
auf Wunsch  
on request

0722 002041

Ausgabe/Edition 09.2004

Cl. 275

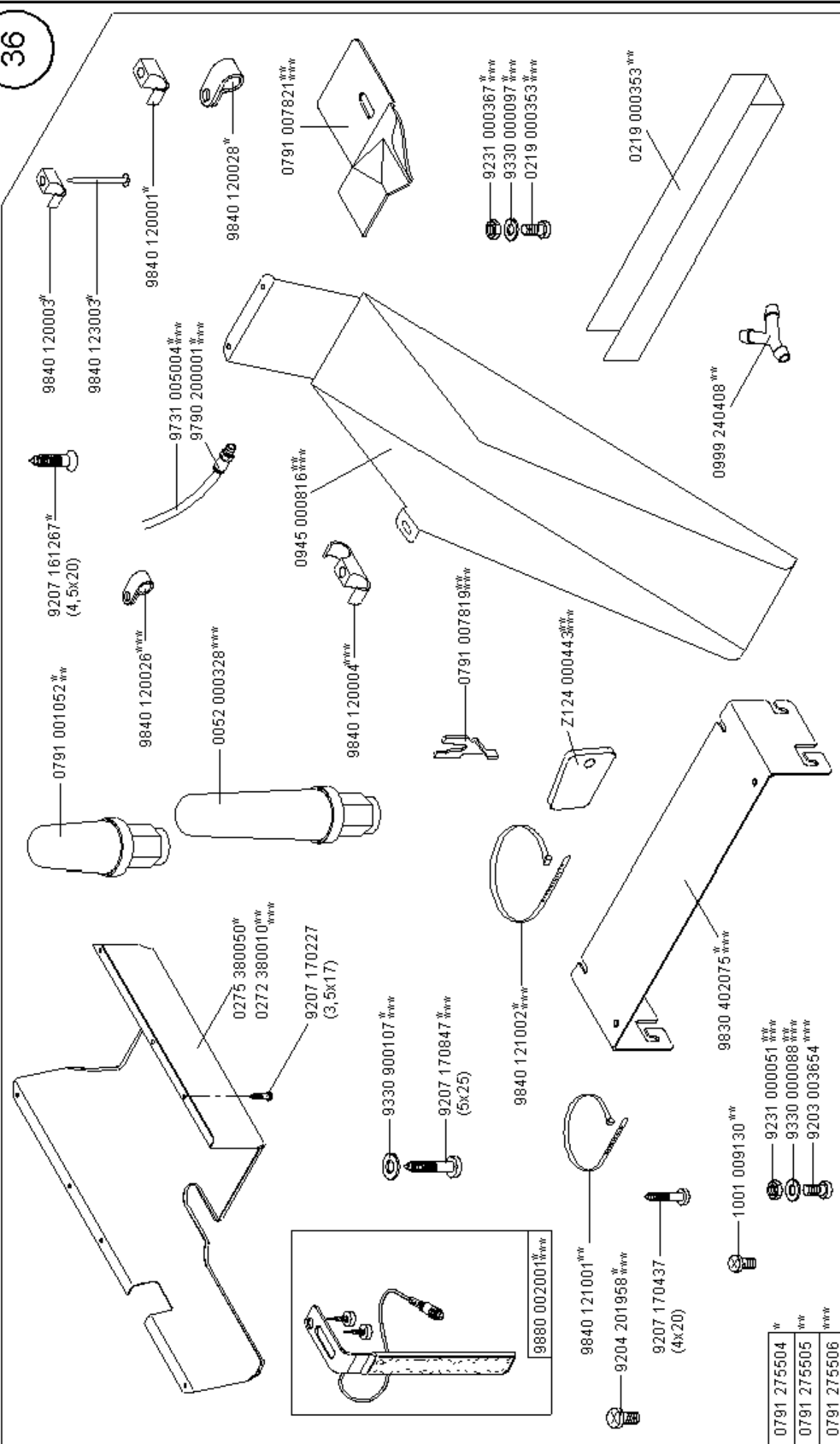
Scale 50 %



auf Wunsch  
on request

0275 590054





Teile-Nr./Part-no.	Tafel/Table	Teile-Nr./Part-no.	Tafel/Table	Teile-Nr./Part-no.	Tafel/Table	Teile-Nr./Part-no.	Tafel/Table	Teile-Nr./Part-no.	Tafel/Table				
0002	005889 0700	01		0211	000257	08		0211	001129	10, 11, 12	0223	000669	09, 20
0002	007504 9500	31		0211	000302 A	01		0211	003321	07	0223	000937	13
0002	008930 0070	05		0211	000305 A	01, 02, 19		0211	008285	10	0224	000700	10
0004	000079	07		0211	000306 A	01, 19		0211	010644	25	0231	000453	19
0014	000140	12, 20		0211	000306 B	01		0211	010805	28	0244	000396	05
0024	000080 A	04		0211	000317 MT	01		0211	050214	07	0244	000398	05
0052	000328	36		0211	000331	01, 04, 19, 21		0211	050215	07	0244	000400	05
0052	000369	35		0211	000332	01		0212	000016 B	19, 21	0244	000401	05
0069	005844	11		0211	000339	01		0212	000059 M3	19	0244	000403	05
0077	110220	35		0211	000355	02		0212	000102	19, 21	0244	000404	05
0077	110230	35		0211	000376	01		0212	000236	03	0244	000414	05, 07
0147	000203	02, 09		0211	000381	01		0212	004821	18	0244	000415	05, 07
0196	001120	33		0211	000387	20		0216	000052	02	0244	000501	08
0204	000230 A	10, 11, 35		0211	000390 K	01		0216	000070	10	0244	000886	13
0211	000003	08		0211	000391 A	01, 19, 20		0216	000131	08, 09, 20	0246	000466	05
0211	000007	08		0211	000394	01, 19		0216	000134	08, 20	0264	000762	08
0211	000013	05		0211	000395	01, 19		0216	000224	07	0265	000138	03
0211	000014	13		0211	000397 M0	01		0216	000288	03, 05	0265	000601	09
0211	000018	10		0211	000398	01, 19		0216	000591	05	0265	000753	10
0211	000022	10		0211	000407	01, 19		0216	000603 K	05	0265	002032	03, 04
0211	000025	10		0211	000408	01		0216	001146	07	0271	000011	07
0211	000027	10		0211	000420	04		0219	000185	04	0271	000026	01
0211	000043	09		0211	000422	04		0219	000193	04	0271	000029	01
0211	000045	09		0211	000439	03		0219	000321	09	0271	000050	01
0211	000060	09		0211	000459	07		0219	000353	05, 20, 36	0271	000080	01
0211	000062	06		0211	000506	02		0219	000840	04	0271	000090	01
0211	000069	06, 09		0211	000520	05		0219	000922	28	0271	000095	01
0211	000085	09, 20		0211	000634	10		0219	003963	20	0271	000096	01
0211	000088	06, 09		0211	000644	10		0223	000237	10	0271	000119	01
0211	000106	02		0211	000646 A	10		0223	000245	09	0271	000120	01
0211	000117	02		0211	000648	10		0223	000450 K	04	0271	000122	07
0211	000133	02, 09		0211	000699	35		0223	000454	04	0271	000124	07
0211	000208 M4	01, 19		0211	000806	01, 13		0223	000460 K	04	0271	000126	01
0211	000232 A	04		0211	001107	10, 12		0223	000481	04	0271	000185	04
0211	000248	08		0211	001109	10, 12		0223	000484	04	0271	000197	07
0211	000249	08		0211	001123	10, 12		0223	000486	04	0271	000199	07
0211	000253	08		0211	001124	10, 11, 12		0223	000646	01, 02, 19	0271	000200	07, 16
0211	000256	12, 20		0211	001127	10, 11, 12		0223	000648	01, 02, 05, 06	0271	000201	07



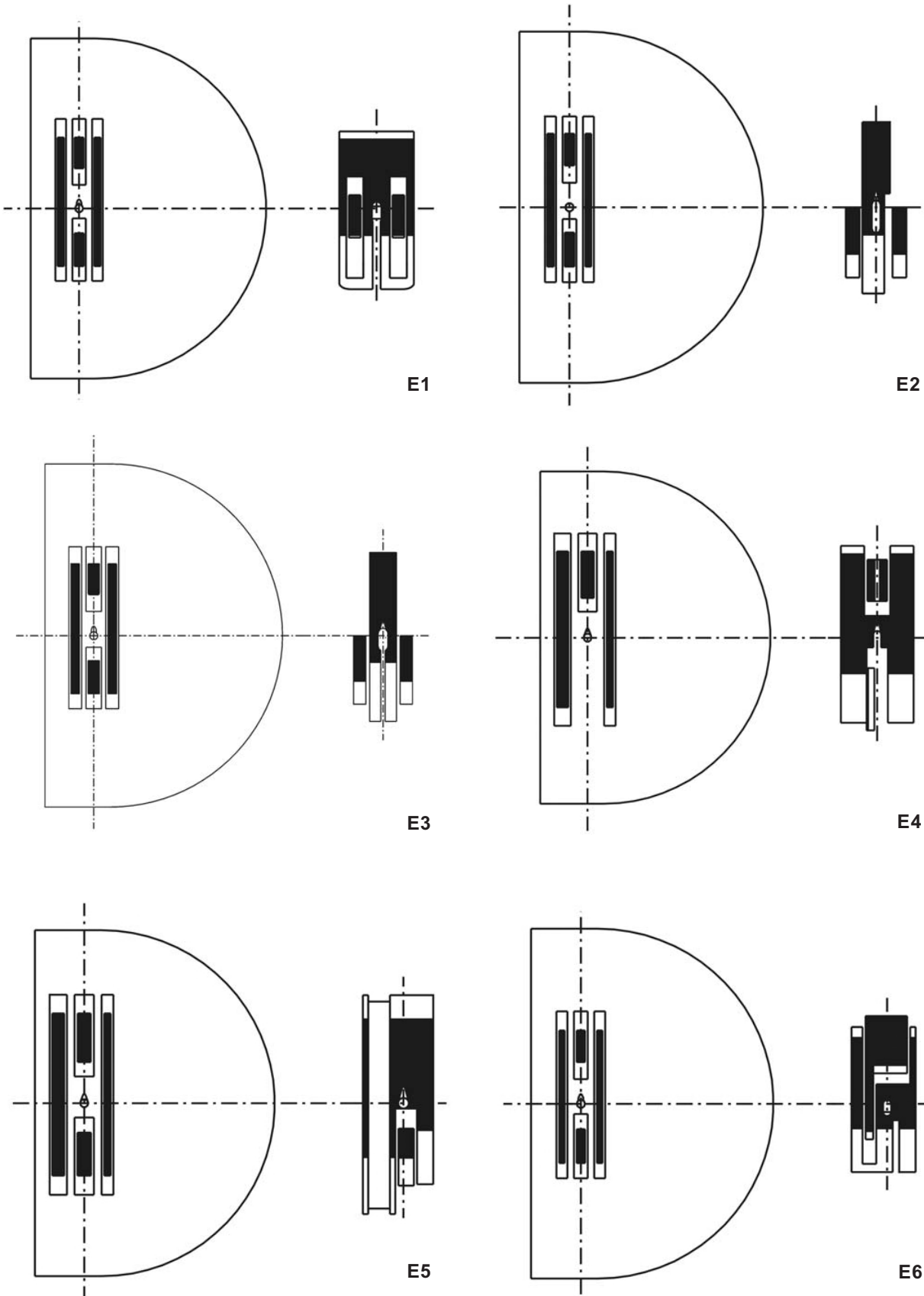
Teile-Nr./Part-no.	Tafel/Table	Teile-Nr./Part-no.	Tafel/Table	Teile-Nr./Part-no.	Tafel/Table	Teile-Nr./Part-no.	Tafel/Table	Teile-Nr./Part-no.	Tafel/Table
0271 000207	03	0271 000592	10	0271 001398	07	0271 001763	17		
0271 000212	07	0271 000593	10	0271 001403	13	0271 001764	17		
0271 000215	05, 07	0271 000602	10	0271 001410	13	0271 001766	17		
0271 000217	07	0271 000604	09	0271 001415	13	0271 001767	17		
0271 000222	07	0271 000605	09, 20	0271 001435	13	0271 001772	17		
0271 000232	07	0271 000648	01, 06, 09	0271 001452	13	0271 001773	17		
0271 000236	07	0271 000651	09	0271 001456	13	0271 001991	12		
0271 000237	07	0271 000661	04	0271 001466	13, 17	0271 002003	12		
0271 000238	07	0271 000662	04	0271 001472	13	0271 002005	12		
0271 000242	05	0271 000667	04	0271 001482	13	0271 002091	11		
0271 000245	05	0271 000672	04	0271 001483	13	0271 002096	11		
0271 000260	05	0271 000681	04	0271 001485	13	0271 002097	11		
0271 000262	05	0271 000682	04	0271 001489	13, 25	0271 002103	11		
0271 000273	05	0271 000692	04	0271 001492	10	0271 002105	11		
0271 000274	05	0271 000706	23	0271 001493	10	0271 002114	11		
0271 000275	05	0271 000756	03, 10, 11, 12	0271 001494	10, 20	0271 002117	11		
0271 000298	05, 09, 14, 19	0271 000757	10, 12	0271 001495	10, 20	0271 002118	11		
0271 000300	05	0271 000759	10, 11, 12	0271 001497	10	0271 002119	11		
0271 000301	05	0271 001062	01	0271 001499	10	0271 002121	11		
0271 000308	05, 09	0271 001094	09	0271 001501	10	0271 100200	02		
0271 000313	09	0271 001205	05	0271 001508	11	0271 150034	11		
0271 000316	01	0271 001212	05	0271 001605	03	0271 150040	11		
0271 000318	01	0271 001213	05	0271 001622	14	0271 150054	11		
0271 000321	01	0271 001216	05	0271 001624	14	0271 150060	11		
0271 000323	01	0271 001217	05	0271 001628	14	0271 150070	11		
0271 000324	01	0271 001232	13	0271 001632	14	0271 150080	11		
0271 000455	10	0271 001237	13	0271 001635	14	0271 150090	11		
0271 000456	10	0271 001248	13	0271 001636	14	0271 150104	02		
0271 000462	10	0271 001255	09, 17	0271 001637	14	0271 150110	23		
0271 000463	10	0271 001382	07	0271 001639	14	0271 150124	10		
0271 000474	10	0271 001383	07	0271 001642	14, 18	0271 150144	10		
0271 000491	10	0271 001384	07	0271 001643	14, 18	0271 380010	23		
0271 000502	02	0271 001385	07	0271 001654	14	0271 490010	23		
0271 000516	02	0271 001385 A	07	0271 001663	14	0271 490030	23		
0271 000533	09	0271 001388	07	0271 001667	14	0271 490050	24		
0271 000573	09	0271 001391	07	0271 001744	17	0271 490060	24		
0271 000579	09, 20	0271 001392	07	0271 001746	17	0271 590024	24		
0271 000580	09, 20	0271 001397	05, 07	0271 001747	17	0271 590034	12		

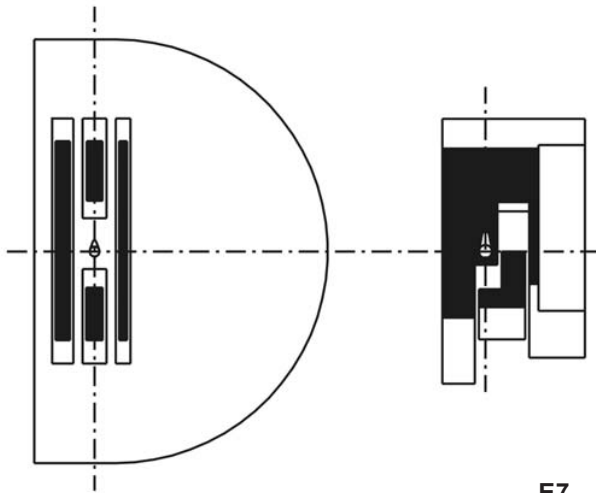
Teile-Nr./Part-no.	Tafel/Table	Teile-Nr./Part-no.	Tafel/Table	Teile-Nr./Part-no.	Tafel/Table	Teile-Nr./Part-no.	Tafel/Table	Teile-Nr./Part-no.	Tafel/Table
0272 000141	03	0272 070886	20	0275 120014	01	0275 310440	18		
0272 000143	03	0272 070895	20	0275 130013	03	0275 310450	18		
0272 000151	03	0272 070898	20	0275 130023	03	0275 310463	05, 18		
0272 000156	03	0272 070902	20	0275 130040	03	0275 310483	17		
0272 000702	09	0272 071044	20	0275 130050	03, 04	0275 310513	17, 26		
0272 002048	11	0272 071045	20	0275 130060	03	0275 310550	17, 22, 26		
0272 002049	11	0272 071046	20	0275 130070	03, 07	0275 310560	17		
0272 007043	19	0272 071311	21	0275 130080	03	0275 310570	03		
0272 070019	19, 21	0272 071318	21	0275 160020	28	0275 310580	03		
0272 070032	19, 21	0272 071353	21	0275 160030	28	0275 310590	18		
0272 070068	19	0272 071364	21	0275 160040	28	0275 310604	06		
0272 070103	19	0272 071374	21	0275 160080	28	0275 310633	22		
0272 070115	19	0272 071380	21	0275 310023	03	0275 310663	22		
0272 070117	19	0272 071383	21	0275 310040	03	0275 310690	22		
0272 070123	19	0272 071387	21	0275 310053	03	0275 310703	22		
0272 070124	19	0272 071388	21	0275 310060	03	0275 310720	22		
0272 070126	19	0272 071394	21	0275 310070	03, 06	0275 310730	22		
0272 070135	19	0272 071396	21	0275 310080	03	0275 310743	22		
0272 070144	19	0272 071456	21	0275 310094	03	0275 310774	22		
0272 070153	19	0272 071462	21	0275 310153	06	0275 360013	25		
0272 070162	19	0272 071463	21	0275 310180	06	0275 360030	25		
0272 070166	19	0272 076153	20	0275 310193	03	0275 360040	25		
0272 070168	19	0272 076157	20	0275 310230	03	0275 360050	25		
0272 070173	19	0272 076159	20	0275 310240	03	0275 360063	25		
0272 070177	19	0272 380010	36	0275 310253	03	0275 360070	25		
0272 070179	19	0272 490010	26	0275 310290	03	0275 360080	25		
0272 070193	19	0273 000006	01	0275 310303	06	0275 360090	25		
0272 070216	19	0273 000244	01, 06	0275 310310	06	0275 380020	01, 06		
0272 070219	19	0273 000256	06	0275 310323	18	0275 380050	36		
0272 070222	19	0273 000257	06	0275 310330	05, 18	0275 400014	28		
0272 070225	19	0273 000325	21	0275 310340	18	0275 490010	22		
0272 070233	19	0273 000677	21	0275 310360	18	0275 490020	16		
0272 070294	20	0273 000678	21	0275 310370	18	0275 490030	16		
0272 070342	20	0275 100030	07	0275 310393	18	0275 590014	28		
0272 070353	20	0275 100050	07	0275 310400	18	0275 590034	25		
0272 070455	19	0275 100083	05	0275 310410	18	0275 590044	26		
0272 070877	20	0275 100104	05	0275 310420	18	0275 590054	34		
0272 070878	20	0275 100110	03	0275 310430	18	0275 590060	34		

Teile-Nr./Part-no.	Tafel/Table	Teile-Nr./Part-no.	Tafel/Table	Teile-Nr./Part-no.	Tafel/Table	Teile-Nr./Part-no.	Tafel/Table	Teile-Nr./Part-no.	Tafel/Table
0275 590070	34	0718 000254	28	0791 275506	35, 36	0993 087138	29		
0275 590080	34	0722 000694	33, 34	0793 003508	10, 20	0993 411208	03		
0275 590090	34	0722 000705	33, 34	0794 000853	18	0995 340617	35		
0275 590100	34	0722 000711	33, 34	0797 002016	17, 26	0999 190244	33, 34		
0275 590110	34	0722 000717	33, 34	0797 003031	32	0999 202637	15		
0291 000159	01, 20	0722 000727	33, 34	0798 122068	16, 29	0999 240303	32		
0291 000178 M3	04	0722 000728	33, 34	0798 122902	16	0999 240341	32		
0396 100840	33	0722 000835	33, 34	0798 123916	29	0999 240408	36		
0396 155830	11	0722 002041	33	0798 126072	15, 16, 29	1001 001162	03		
0430 277360	22	0722 002146	33	0798 221025	31	1001 003102	05		
0531 000464	08	0722 002155	33, 34	0798 221026	29	1001 009130	36		
0556 000148	01	0739 000347	13	0798 421007	25	1001 009140	04		
0556 000821 A	18	0742 002096	32	0798 447914	31	9041 100025	06, 07, 09, 20		
0556 000895	13, 25	0744 001793 A	32	0798 500088	31	9041 100030	01, 05, 09, 20		
0556 002267	28	0744 001793 B	32	0798 709021	25	9041 100035	10, 13		
0556 003087	13	0744 001796	32	0891 003342	22	9041 100050	01		
0556 003088	13	0744 001801 B	07	0902 000602	17	9041 102025	01, 06, 09, 20		
0556 005040	09, 20	0744 022395	17	0902 000670	19	9050 050001	13		
0557 000353	22	0746 001482	13	0911 000339	03	9081 200250	35		
0566 000821 A	14	0746 001547	21	0933 000075	01	9081 500010	35		
0570 001051	28	0748 000023	28	0933 000521 A	08	9081 500051	35		
0570 001249	10, 11, 12	0748 000294	02, 09	0933 001533	05	9120 030050	13		
0570 001252	10, 12	0791 000007	35	0933 001545	08	9120 030081	10		
0570 001254	10, 11, 12	0791 001011	35	0933 001546	08	9120 030121	02		
0570 001255	10	0791 001012	35	0933 001555	08	9120 080250	01		
0570 001847	22, 26	0791 001052	36	0933 001556	08	9122 210081	19		
0570 010007	01	0791 001081	35	0933 021221	03, 06	9129 016060	01		
0620 760092	09, 13, 20	0791 001084	35	0933 022567	20	9129 020180	05		
0650 000045	05	0791 001090	35	0933 063984	13	9129 024030	05		
0700 000043	27	0791 001093 A	01, 35	0933 200098	08	9129 024070	03		
0700 000044	27	0791 001095	35	0935 054070	09	9130 202190	23		
0700 000045	27	0791 001112	33	0939 002868	20	9201 112868	16		
0700 000050	27	0791 001113	33	0945 000816	36	9201 112877	23		
0700 000054	35	0791 001200	35	0945 000853	21	9201 113317	33		
0700 027112	27	0791 007819	36	0992 017500	11	9201 113737	28		
0700 027113	27	0791 007821	36	0992 017520	11	9201 113767	28		
0700 027114	27	0791 275504	35, 36	0992 023910	11	9202 002063	19, 21		
0702 000063	10, 20	0791 275505	35, 36	0993 087108	29	9202 002073	19		

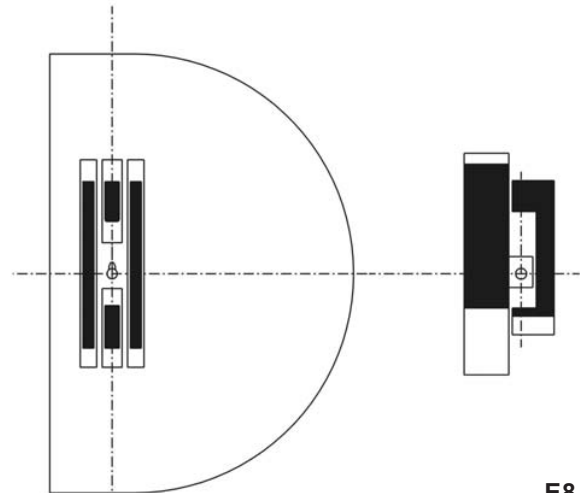
Teile-Nr./Part-no.	Tafel/Table	Teile-Nr./Part-no.	Tafel/Table	Teile-Nr./Part-no.	Tafel/Table	Teile-Nr./Part-no.	Tafel/Table	Teile-Nr./Part-no.	Tafel/Table
9202 002083	19	9203 100021	24	9205 101888	19	9330 200137	08		
9202 002093	19	9203 100631	08, 20	9205 102158	22	9330 900098	13		
9202 002098	06	9203 100632	03	9205 102168	07, 19, 28	9330 900107	36		
9202 002467	21	9203 113671	07	9205 102178	07	9333 000090	13		
9202 002473	01, 12	9203 113983	07	9205 102473	21	9334 001170	06		
9202 002483	09	9203 312411	01, 11, 20	9205 102478	01	9334 001640	19		
9202 002488	01, 09, 13, 19, 20, 21	9203 313021	24	9205 102787	04	9334 002638	14		
9202 002493	14	9203 313048	20	9205 102788	02, 23	9352 000060	05		
9202 002537	23	9203 313667	03	9205 102808	01	9352 000100	03, 06		
9202 002558	08	9204 001257	12	9206 100637	13	9352 000120	02		
9202 002887	34	9204 002067	21	9206 200097	27	9354 010020	05		
9202 002903	09	9204 002473	01	9207 170227	27	9354 010240	02		
9202 002927	32	9204 201037	16	9207 170437	31	9357 000050	17, 22, 25, 26		
9202 002957	34	9204 201648	01, 07, 08, 16, 21, 22,	9217 300518	05, 07, 20, 21	9357 000060	13, 17, 18, 25		
9202 002968	08		23	9231 000051	36	9357 000070	03, 04, 05, 06, 09, 13,		
9202 002987	17	9204 201650	17	9231 000367	36		17, 18, 22, 26		
9202 003178	09, 21	9204 201658	03, 08, 15, 16, 25, 29	9231 000378	03, 05	9357 000080	03, 04, 09, 17, 20		
9202 003317	31	9204 201660	17	9231 011038	22	9357 000090	04, 05, 18		
9202 003737	08	9204 201668	07, 13	9231 011133	01, 06, 09	9357 000100	04		
9202 022078	19	9204 201678	06, 07	9231 011137	04	9357 200056	28, 9		
9202 042887	23	9204 201693	02	9231 110037	29	357 200102	28		
9202 100558	22	9204 201698	06, 13, 18	9231 110058	05, 13	9357 200106	28		
9203 001917	22, 26	9204 201701	24	9231 110107	08, 17, 28, 33	9380 521220	04		
9203 003037	19	9204 201723	05	9231 110127	28, 33	9700 212046	17, 22, 26		
9203 003087	26	9204 201768	02	9231 110128	04, 08, 09, 17	9710 050003	33, 34		
9203 003157	22	9204 201827	13, 25	9231 110137	04, 28	9710 061200	22, 26		
9203 003621	07	9204 201958	10, 36	9236 040001	18	9710 900031	26		
9203 003627	15	9204 201960	17	9301 022608	35	9710 900032	22		
9203 003653	01	9204 201968	14, 18, 22	9301 103231	14	9710 920011	26		
9203 003654	36	9204 201970	17	9330 000068	19, 20, 24	9710 920013	21, 22		
9203 003657	31	9204 201977	01	9330 000088	07, 36	9710 982003	22, 26		
9203 003662	16, 29	9204 202038	35	9330 000097	13, 23, 25, 36	9710 982005	17, 26		
9203 003667	15	9204 311507	15, 29	9330 000098	10, 17	9731 000504	22		
9203 003958	22	9205 021818	03	9330 000127	27, 28	9731 001030	20		
9203 003967	33	9205 023631	03	9330 000167	32	9731 001045	05, 13		
9203 003988	18	9205 023658	05	9330 000177	35	9731 002001	32		
9203 004011	03	9205 024358	04	9330 200097	25	9731 004035	09		
9203 100002	25	9205 101878	07	9330 200098	13, 22	9731 005004	26, 33, 34, 36		

Teile-Nr./Part-no.	Tafel/Table	Teile-Nr./Part-no.	Tafel/Table	Teile-Nr./Part-no.	Tafel/Table	Teile-Nr./Part-no.	Tafel/Table
9731 007035	09, 10, 20	9825 810302	31	9870 275006	30		
9731 102025	09	9825 810417	30	9870 275009	30		
9732 101080	33, 34	9830 400125	29	9880 002001	36		
9740 000400	18	9830 402075	36	9880 272003	15		
9740 000600	03, 19	9830 501005	16, 29	9880 272004	15		
9740 000731	19	9830 501029	16, 29	9880 272006	16		
9740 013230	07	9830 515031	15	9880 275007	29		
9780 000108	32	9830 515043	16	0APP 000301	35		
9781 000002	32	9840 101005	31	0APP 001041	31		
9790 020010	33, 34	9840 104011	13	0APP 001042	31		
9790 101010	21	9840 105202	17	MG41 001171	28		
9790 200000	22	9840 120001	31, 35, 36	MG43 000062	27		
9790 200001	36	9840 120003	35, 36	MG43 000484	30		
9790 201000	22, 26, 33, 34	9840 120004	36	MG43 002502	28		
9790 201001	26	9840 120026	36	MG43 002505	28		
9800 130101 R	30	9840 120027	15, 31	MG43 002507	28		
9800 130103	30	9840 120028	35, 36	MG43 002508	28		
9800 330009	30	9840 120060	35	MG43 002509	28		
9800 330010	30	9840 121001	36	MG43 002510	28, 33		
9800 330012	30	9840 121002	34, 35, 36	MG43 002556	28		
9800 331101	30	9840 123003	31, 35, 36	MG43 002632	28		
9800 560001	21	9840 131001 (PG9)	31	MG43 005522	28		
9800 580014	22	9840 133002 (PG11)	31	MG53 000501	27		
9800 760001	21	9840 133004 (PG16)	31	MG53 002501	27		
9800 810002 1 (380V/50Hz)	33, 34	9840 134001 (PG9)	31	MG53 007511	27		
9800 810002 2 (220V/50Hz)	33, 34	9840 135002 (PG11)	31	MG53 007921	32		
9800 810002 3 (220V/60Hz)	33, 34	9850 271002	15	MG53 007922	32		
9805 300001	29	9850 272003	29	MG53 400015	27		
9815 114001	29	9850 272005	29	MG53 400016	27		
9815 710102	22	9850 272006	16	MG53 400017	27		
9815 915001	12	9850 272008	29	Z120 001821	25		
9815 920017	24	9850 275001	16	Z124 000443	21, 36		
9820 110013	07	9870 001108	35	Z134 000325	12		
9822 510000	31	9870 271001	13	Z134 000332	12		
9822 510001	31	9870 272004	29				
9822 510011	31	9870 272005	26				
9822 510012	31	9870 272006	16, 29				
9822 642024	31	9870 273001	15				

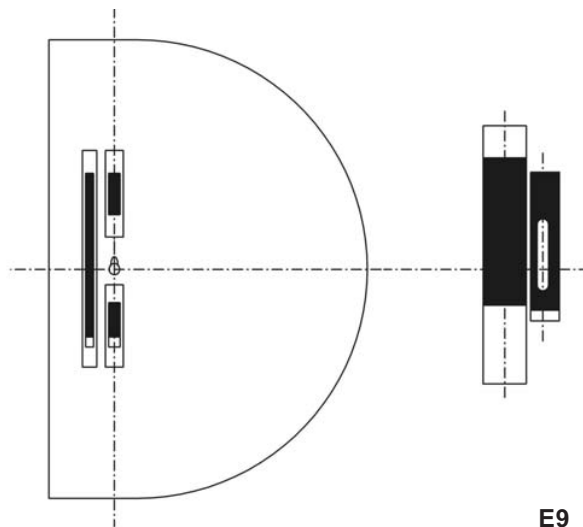




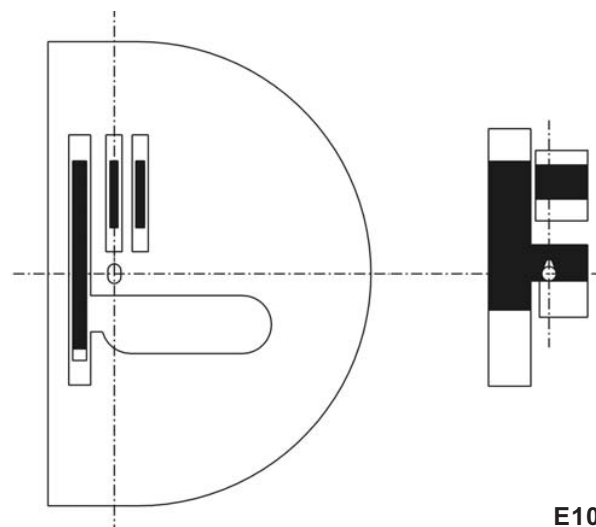
E7



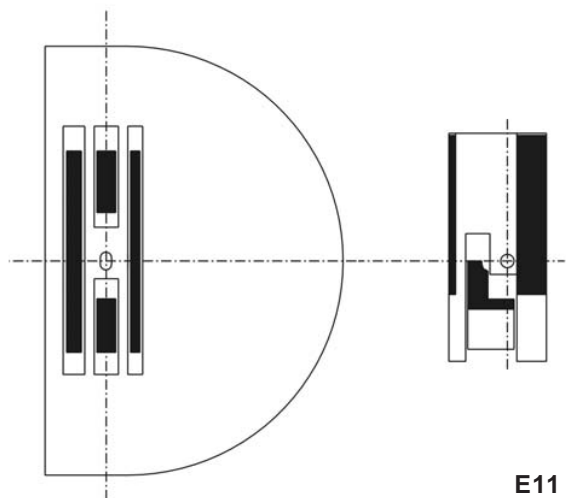
E8



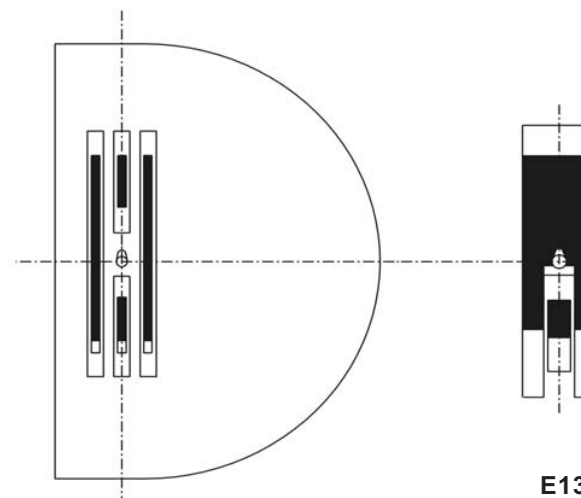
E9



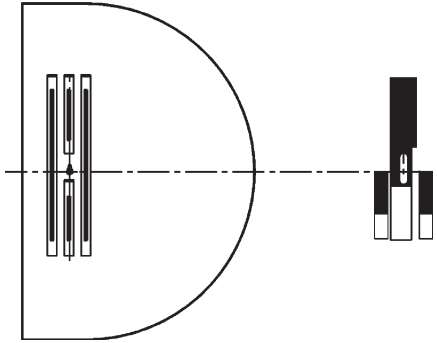
E10



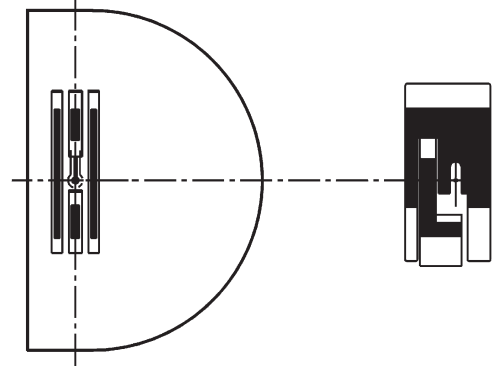
E11



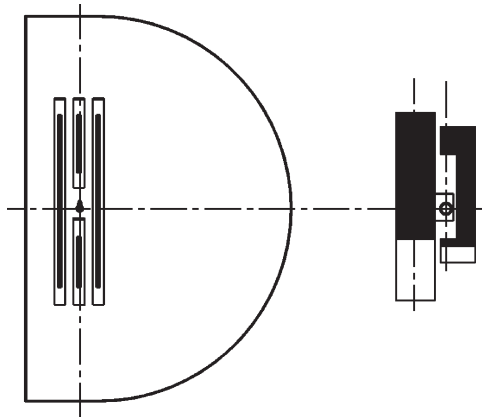
E13



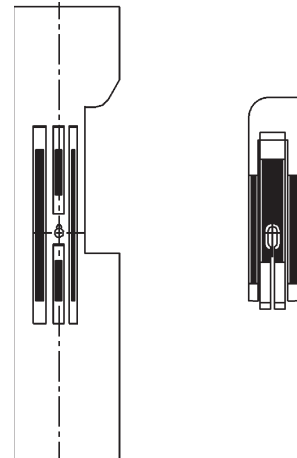
E22



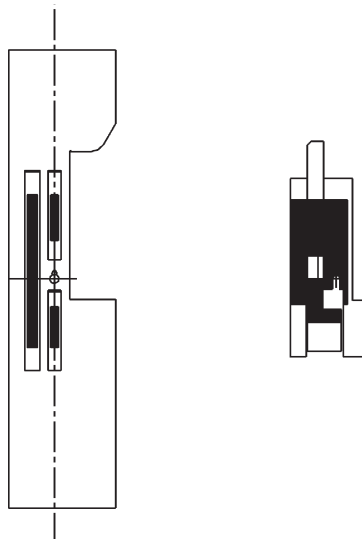
E26



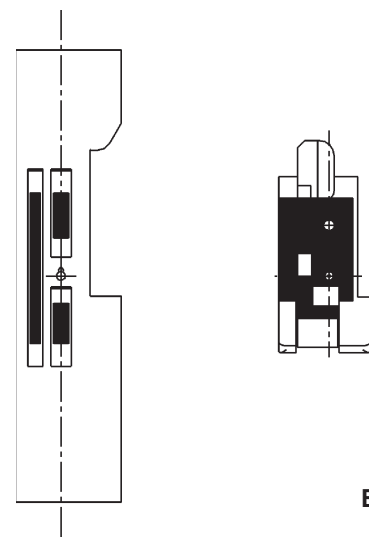
E28



E101

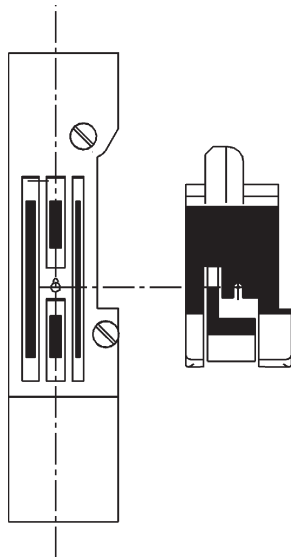


E102



E103





E104



E-Nr. E-No. Abb.-Nr. Fig.No.	Für Unterklasse / For Subclass Verwendungszweck / Use	Nadelhalter Needle holder				Stichplatte Throat plate		Haupt-Transporteur Main feed dog				Presserfuß Presser foot		Greifer Hook							
		Nadelabstand / Needle distance mm	Nadelhalter / Needle holder	Nadelhalter links / Needle holder, left	Nadelhalter rechts / Needle holder, right	Stichlochgröße / Stitch hole size mm	Stichplatte / Throat plate	Schieber, links / Slide, left	Schieber, rechts / Slide, right	Stichlochgröße / Stitch hole size mm	Sägeverzahn / Serrated mm	Säge-schrägverzahn / Serrated, oblique mm	Kreuzverzahn / Cross toothed mm	Dachverzahn / Roof-shaped mm	Säumerfuß / Foot, hemming	Gelenkfuß / Foot, articulated	Transportfuß / Foot, Feeding	Tandemgelenkfuß / Foot, hinged tandem	Kantenanschlag / edge guide	Kloben, kpl. / block, complete	Nadelsystem / Needle system
E1	- 140041; -140042; -142042; -140342; -142342  Näheinrichtung für Montagenähte in mittelschwerem Nähgut. Transportfuß vor und neben der Nadel (glatte Nähte u. Mehrweite / Kräuseln). Max. Stichlänge 4 mm; Obertr. länge max. 6 mm  Sewing equipment for sewing assemblage in medium material. Feeding foot in front and beside the needle (smooth seams and for working-in fullness / ruffling). Stitch length max. 4 mm; Upper feed max. 6 mm					ø1,5	0273 006504			0273 006604; 1,2					0275 220074	0275 220090			0275 310614	134 / 80	
E2	- 140041; -140042; -142042; -140342; -142342  Näheinrichtung zum Vornähen und Absteppen mit hochschwenkbarem Kantenanschlag in leichtem bis mittelschwerem Nähgut. Transportfuß vor, neben oder hinter der Nadel (glatte Nähte und Mehrweite). Max. Stichlänge 4 mm; Obertr. länge max. 8 mm  Sewing equipment for preparatory sewing and quilt with swivable edge guide in light and medium weight material. Feeding foot in front, beside and behind the needle (smooth seams and for working-in fullness). Stitch length max. 4 mm; Upper feed max. 8 mm					ø1,5	0273 006504			0273 006604; 1,2					0275 220104	0275 220060			N900 040037	134 / 80	
E3	- 140041; -140042; -142042; -140342; -142342  Näheinrichtung für Montagenähte in leichtem bis mittelschwerem Nähgut. Transportfuß vor, neben oder hinter der Nadel (glatte Nähte und Mehrweite). Max. Stichlänge 4 mm; Obertr. länge max. 8 mm  Sewing equipment for sewing assemblage in light and medium weight material. Feeding foot in front, beside and behind the needle (smooth seams and for working-in fullness). Stitch length max. 4 mm; Upper feed max. 8 mm					ø1,5	0273 006504			0273 006604; 1,2					0275 220014	0275 220060				134 / 80	
E4	- 140041; -140042; -142042; -140342; -142342  Näheinrichtg. für die Hemdenfertigung in leichtem Nähgut. Zum Vornähen v. Kragen und Manschetten. Max. Stichlänge 4 mm; Obertr.länge max. 6 mm  Sewing equipment for shirt-making in leight weight material. Attaching and topstitching collars and cuffs. Stitch length max. 4 mm; Upper feed max. 6 mm					ø1,5	0275 200020			0275 210020; 1,2					0275 220124	0275 220110			0275 310614	134 / 80	

■ = Änderung / Modification



E-Nr. E-No. Abb.-Nr. Fig.No.	Für Unterklasse / For Subclass Verwendungszweck / Use	Nadelhalter Needle holder			Stichplatte Throat plate		Haupt-Transporteur Main feed dog			Presserfuß Presser foot		Greifer Hook										
		Nadelabstand / Needle distance mm	Nadelhalter / Needle holder	Nadelhalter links / Needle holder, left	Nadelhalter rechts / Needle holder, right	Stichlochgröße / Stitch hole size mm	Stichplatte / Throat plate	Schieber, links / Slide, left	Schieber, rechts / Slide, right	Stichlochgröße / Stitch hole size mm	Sägeverzahnung / Serrated mm	Säge-schrägverzahnung / Serrated, oblique mm	Kreuzverzahnung / Cross toothed mm	Dachverzahnung / Roof-shaped mm	Säumerfuß / Foot, hemming	Gelenktuss / Foot, articulated	Transportfuß / Foot, Feeding	Tandemgelenktuss / Foot, hinged tandem	Kantenanschlag / edge guide	Kloben, kpl. / block, complete	Nadelsystem / Needle system	
E5	- 140041; -140042; -142042; -140342; -142342  Näheinrichtung zum Vornähen der Hosenschlitzleiste in leichtem bis mittelschwerem Nähgut; in Verbindung mit N029. Max. Stichlänge 4 mm; Obertr. länge max. 6 mm  Sewing equipment for attaching fly lower part in light and medium weight material; in connection with N029. Stitch length max. 4 mm; Upper feed max. 6 mm					Ø1,5 0275 200030				0275 210030; 1,2					0275 220164	0275 220180				0275 310614	134 / 80	
E6	- 140041; -140042; -142042; -140342; -142342  Näheinrichtung zum Absteppen von eckigen Kragen und Manschetten für leichtes Nähgut; mit hochschwenkbarem Kantenanschlag. Max. Stichlänge 4 mm; Obertr. länge max. 6 mm  Sewing eq. for topstitching of angular collar and cuffs in light weight material; with swivable edge guide. Stitch length max. 4 mm; Upper feed max. 6 mm					Ø1,5 0273 006504				0273 006604; 1,2					0275 220263	0275 220280		N900 040037	0275 310614	134 / 80		
E7	- 140041; -140042; -142042; -140342; -142342  Näheinrichtung für Saumarbeiten ab 10 mm Säumbreite für leichtes bis mittelschweres Nähgut; in Verbindung mit N001 oder N005. Max. Stichlänge 4 mm; Obertr. länge max. 6 mm  Sewing equipment for hemming from 10 mm hem width in light and medium weight material; in connection with N001 or N005. Stitch length max. 4 mm; Upper feed max. 6 mm					Ø1,5 0275 200030				0275 210030; 1,2					0275 220194	0275 220200				134 / 80		
E8	- 140041; -140042; -142042; -140342; -142342  Wie E 7, jedoch Saumarbeiten von 6 mm. Weitere Saumarbeiten auf Anfrage.  Same as E 7, but hemming with 6 mm width. Other hemming width available upon request.					Ø1,5 0273 006504				0273 006604; 1,2					0275 220214	0275 220250				134 / 80		
E9	- 140041; -140042; -142042; -140342; -142342  Näheinrichtung in leichtem bis mittelschwerem Nähgut zum Nähen v. Bindegürteln, mit abschenkbarem Kantenanschlag, in Verbindung mit N019. Max. Stichlänge 4 mm; Obertr. länge max. 6 mm  Sewing equipment in light and medium weight material for sewing belts, with swivable edge guide in connection with N019. Stitch length max. 4 mm; Upper feed max. 6 mm					Ø1,5 0275 200040				0275 210040; 1,2					0275 220364	0275 220320		N900 012015	0275 310610	134 / 80		

☐ = Änderung / Modification



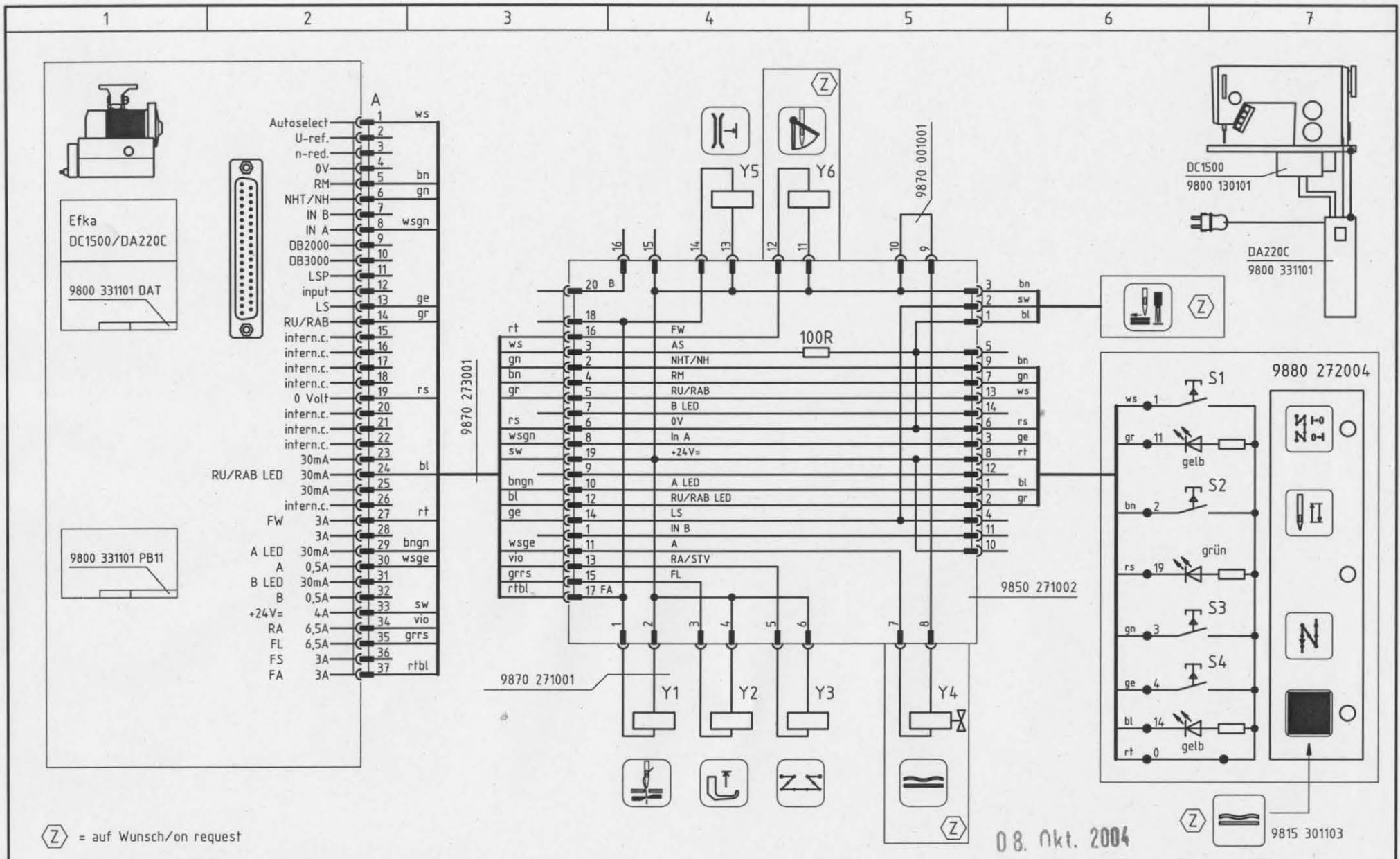
E-Nr. E-No. Abb.-Nr. Fig.No.	Für Unterklasse / For Subclass Verwendungszweck / Use	Nadelhalter Needle holder				Stichplatte Throat plate		Haupt-Transporteur Main feed dog			Presserfuß Presser foot	Greifer Hook									
		Nadelabstand / Needle distance mm	Nadelhalter / Needle holder	Nadelhalter links / Needle holder, left	Nadelhalter rechts / Needle holder, right	Stichlochgröße / Stitch hole size mm	Stichplatte / Throat plate	Schieber, links / Slide, left	Schieber, rechts / Slide, right	Stichlochgröße / Stitch hole size mm	Sägeverzahnung / Serrated mm	Säge-schrägverzahnung / Serrated, oblique mm	Kreuzverzahnung / Cross toothed mm	Dachverzahnung / Roof-shaped mm	Säumerfuß / Foot, hemming	Gelenkfuß / Foot, articulated	Transportfuß / Foot, Feeding	Kantenanschlag / edge guide	Kloben, kpl. / block, complete	Nadelsystem / Needle system	
E10	- 140041; -140042; -142042; -140342; -142342  Näheinrichtung für Einfaßarbeiten mit Apparaten N014, N015 oder N017 in leichtem bis mittelschwerem Nähgut. Max. Stichtlänge 4 mm; Obertr.länge max. 6 mm  Sewing eq. for binding operations with attachment N014, N015 or N017 in light and medium weight material. Stitch length max. 4 mm; Upper feed max. 6 mm					2,7 x 1,8	220 001521			0271 006604; 1,6					0275 220294	0275 220310			0275 310614	134 / 100	
E11	- 140041; -140042; -142042; -140342; -142342  Näheinrichtung zum Ankappen der linken Schlitzleiste an Jeanshosen. Max. Stichtlänge 4 mm; Obertr.länge max. 6 mm  Sewing equipment for felling the left trouser fly of jeans. Stitch length max. 4 mm; Upper feed max. 6 mm					ø1,5	0211 001491			0271 006603;1,6					0275 220384	0275 220400	N900 040037		0275 310614	134 / 100	
E13	- 140041; -140042; -142042; -140342; -142342  Näheinrichtung zum Einnähen von Reißverschlüssen in leichtem bis mittelschwerem Nähgut. (Nicht geeignet zum Einnähen von "Blinden" Reißverschlüssen). Max. Stichtlänge 4 mm; Obertr.länge max. 6 mm  Sewing equipment for inserting zippers in light and medium weight material. (Inappropriate for "Blind" zippers). Stitch length max. 4 mm; Upper feed max. 6 mm					ø1,5	0211 004521			0271 006602; 1,6					0275 220334	0275 220350			0275 310614	134 / 100	
E22	-140332; -140342  Näheinrichtung zum Vornähen und Absteppen mit hochschwenkbarem Kantenanschlag. Max. Stichtlänge 4 mm; Obertr.länge max. 8 mm  Sewing equipment for preparatory sewing and topstitching with swivable edge guide. Stitch length max. 4 mm; Upper feed max. 8 mm					ø1,2	0275 200130			0275 210090					0275 220104	0275 220060	N900 040037			134 SAN 10 / 70	
E 26	-140332; -140342  Näheinrichtung zum Absteppen von eckigen Kragen und Manschetten, mit hochschwenkbarem Kantenanschlag. Max. Stichtlänge 4 mm; Obertr.länge max. 6 mm  Sewing equipment for topstitching angular collar and cuffs, with swivable edge guide. Stitch length max. 4 mm; Upper feed max. 6 mm					ø1,3	0271 006522			0273 006604					0275 220594	0275 220580	N900 040037			134 SAN 10 / 70	

■ = Änderung / Modification



E-Nr. E-No. Abb.-Nr. Fig.No.	Für Unterklasse / For Subclass Verwendungszweck / Use	Nadelhalter Needle holder		Stichplatte Throat plate		Haupt-Transporteur Main feed dog			Presserfuß Presser foot		Greifer Hook										
		Nadelabstand / Needle distance mm	Nadelhalter / Needle holder	Nadelhalter links / Needle holder, left	Nadelhalter rechts / Needle holder, right	Stichlochgröße / Stitch hole size mm	Stichplatte / Throat plate	Schieber, links / Slide, left	Schieber, rechts / Slide, right	Stichlochgröße / Stitch hole size mm	Sägeverzahn / Serrated mm	Säge-schrägverzahn / Serrated, oblique mm	Kreuzverzahn / Cross toothed mm	Dachverzahn / Roof-shaped mm	Säumerfuß / Foot, hemming	Gelenktuss / Foot, articulated	Transportfuß / Foot, Feeding	Kantenschlag / edge guide	Klben, kpl. / block, complete	Nadelsystem / Needle system	Obermesser
E28	-140332; -140342  Näheinrichtung für Saumarbeiten von 6 mm. Weitere Saumarbeiten auf Anfrage. Max. Stichlänge 4 mm; Obertr.länge max. 8 mm  Sewing equipment for hemming with 6 mm. Other hemming width available upon request. Stitch length max. 4 mm; Upper feed max. 8 mm					ø1,3	0271 006522			0275 210090					0275 220214	0275 220250				134 SAN 10 / 70	
E101	-740642; -742642  Näheinrichtung zum Nähen und gleichzeitigem Beschneiden der Stoffkanten, Transportfuß einstellbar vor, neben oder hinter der Nadel, Messer in Nährichtung einstellbar. Schneidabstand 5 mm. Max. Stichlänge 4 mm; Obertr.länge max. 8 mm  Sewing eq. for trimming cloth edges while sewing, feeding foot adjustable in front, beside or behind the needle, knife adjustable in the sewing direction. Cutting margin 5 mm. Stitch length max. 4 mm; Upper feed max. 8 mm					ø1,8	0275 200054			0275 210050					0275 220464	0275 220450				134 / 80	0275 330010
E102	-740642; -742642  Näheinrichtung zum Nähen und gleichzeitigem Beschneiden der Stoffkanten, Transportfuß vor der Nadel für glatte Nähte und Mehrweite, Messer in Nährichtung einstellbar. Schneidabstand 3,2 mm. Max. Stichlänge 4 mm; Obertr.länge max. 6 mm  Sewing eq. for trimming cloth edges while sewing, feeding foot in front of the needle for smooth seams and working in fullness, knife adjustable in the sewing direction. Cutting margin 3,2 mm Stitch length max. 4 mm; Upper feed max. 6 mm						0275 200074			0275 210060					0275 220484	0275 220470			0275 310614	134 / 80	0275 330010
E103	-740642; -742642  Wie E102, jedoch Schneidabstand 6 mm. Max. Stichlänge 4 mm; Obertr.länge max. 6 mm  Same as E102, but cutting margin 6 mm Stitch length max. 4 mm; Upper feed max. 6 mm						0275 200094			0275 210070					0275 220534	0275 220520			0275 310614	134 / 80	0275 330020
E104	-740642; -742642  Wie E102, jedoch Schneidabstand 8 mm. Max. Stichlänge 4 mm; Obertr.länge max. 6 mm  Same as E102, but cutting margin 8 mm Stitch length max. 4 mm; Upper feed max. 6 mm					ø1,5	0275 200114			0275 210080					0275 220554	0275 220570			0275 310614	134 / 80	0275 330030

☐ = Änderung / Modification



(Z) = auf Wunsch/on request

08. Okt. 2004

c			Datum	19.04.99
b			Bearb.	Hd
a			Gepr.	<i>[Signature]</i>
	Änderung	Datum	Name	Norm

**DÜRKOPP  
ADLER AG  
Bielefeld**

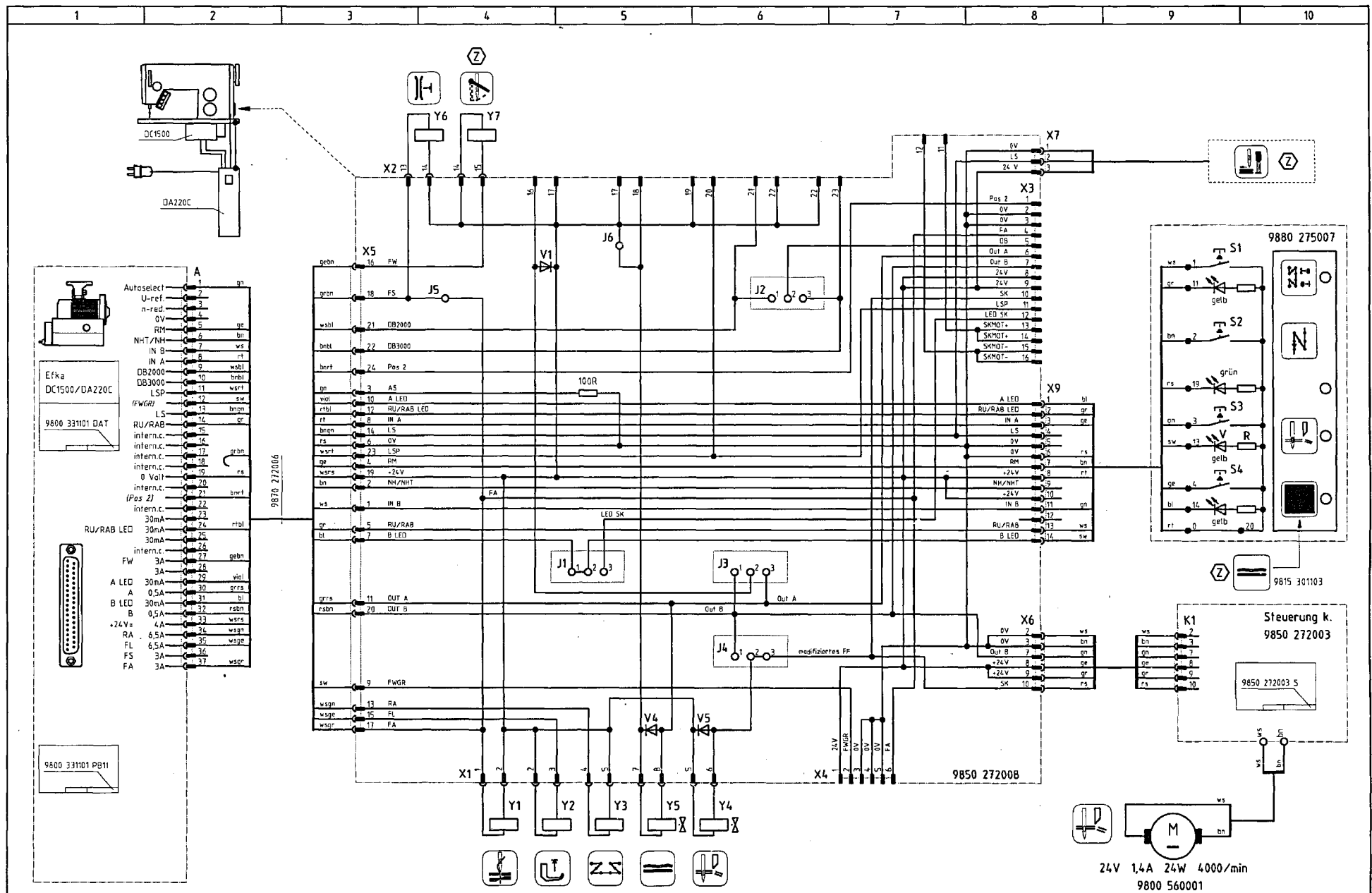
Teilfamilie  
Freigabe  
1306 / 98

275-140342

**Bauschaltplan  
9890 275005 B**

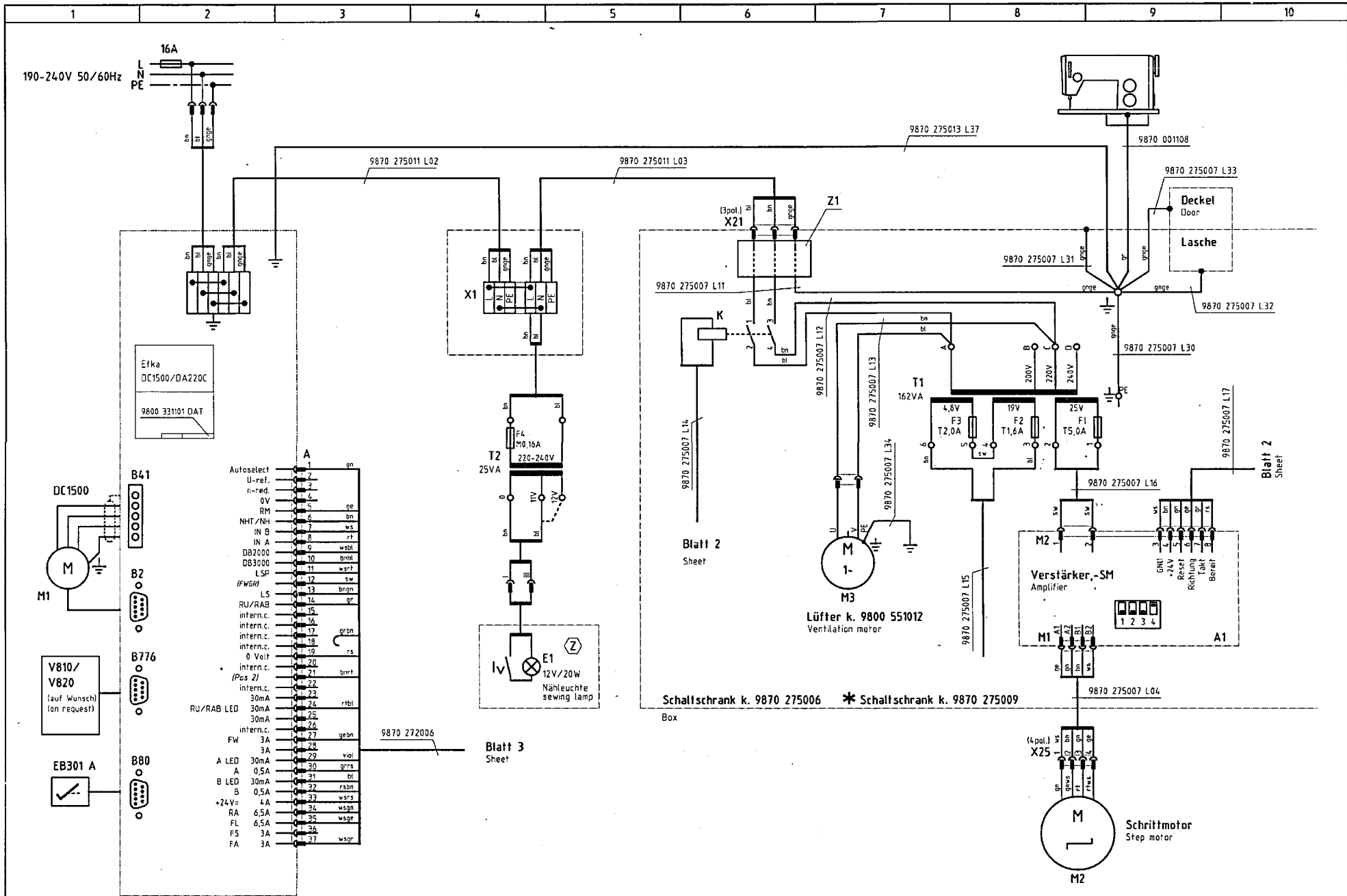
Blatt  
1/1

MIKROVERFILMT



(Z) = auf Wunsch/on request

c			Datum	15.04.99	DÜRKOPP ADLER AG Bielefeld	Teilfamilie	275-740642	Bauschaltplan 9890 275006 B	Blatt 1/1
b			Bearb.	Hd		Freigabe	1306/98		
a			Gepr.						
	Anderung	Datum	Name	Norm					



\* für KI.275-742642  
for 275-742642

c			Datum	05.05.99
b			Bearb. Hd	
a	01.1	15.10.99	Pm	Gepr.
	Anderung	Datum	Name	Norm



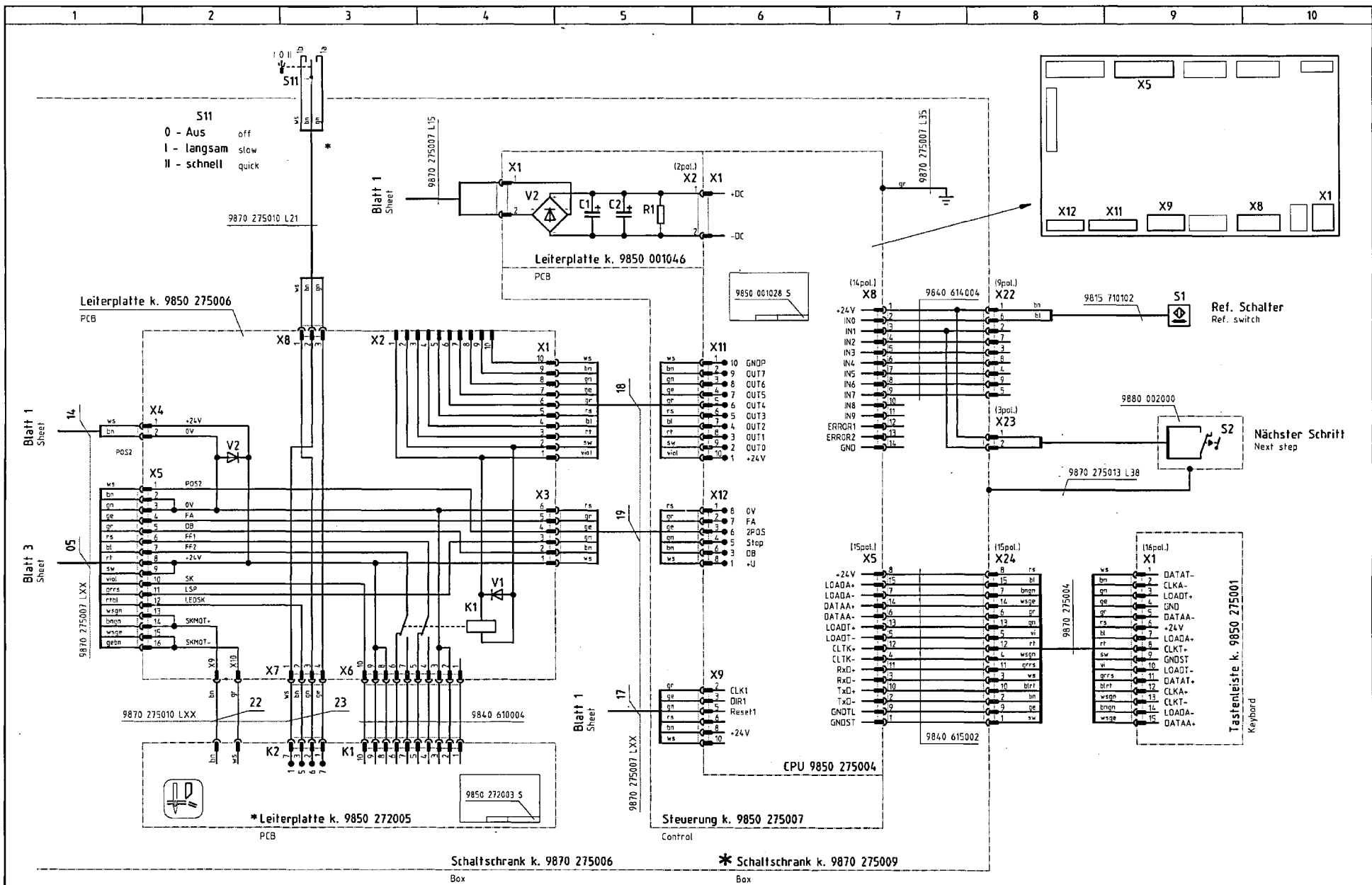
**DÜRKOPP  
ADLER AG**  
Bielefeld

Teilfamilie  
275-142342, -742642  
Freigabe  
0894 / 99

**Bauschaltplan**  
9890 275007 B

Blatt  
1/4





\* für Kl.275-742642  
für 275-742642

c			Datum	05.05.99
b			Bearb. Hd	
a	01.1	15.10.99	Prüf. Gepr.	
	Änderung	Datum	Name	Norm



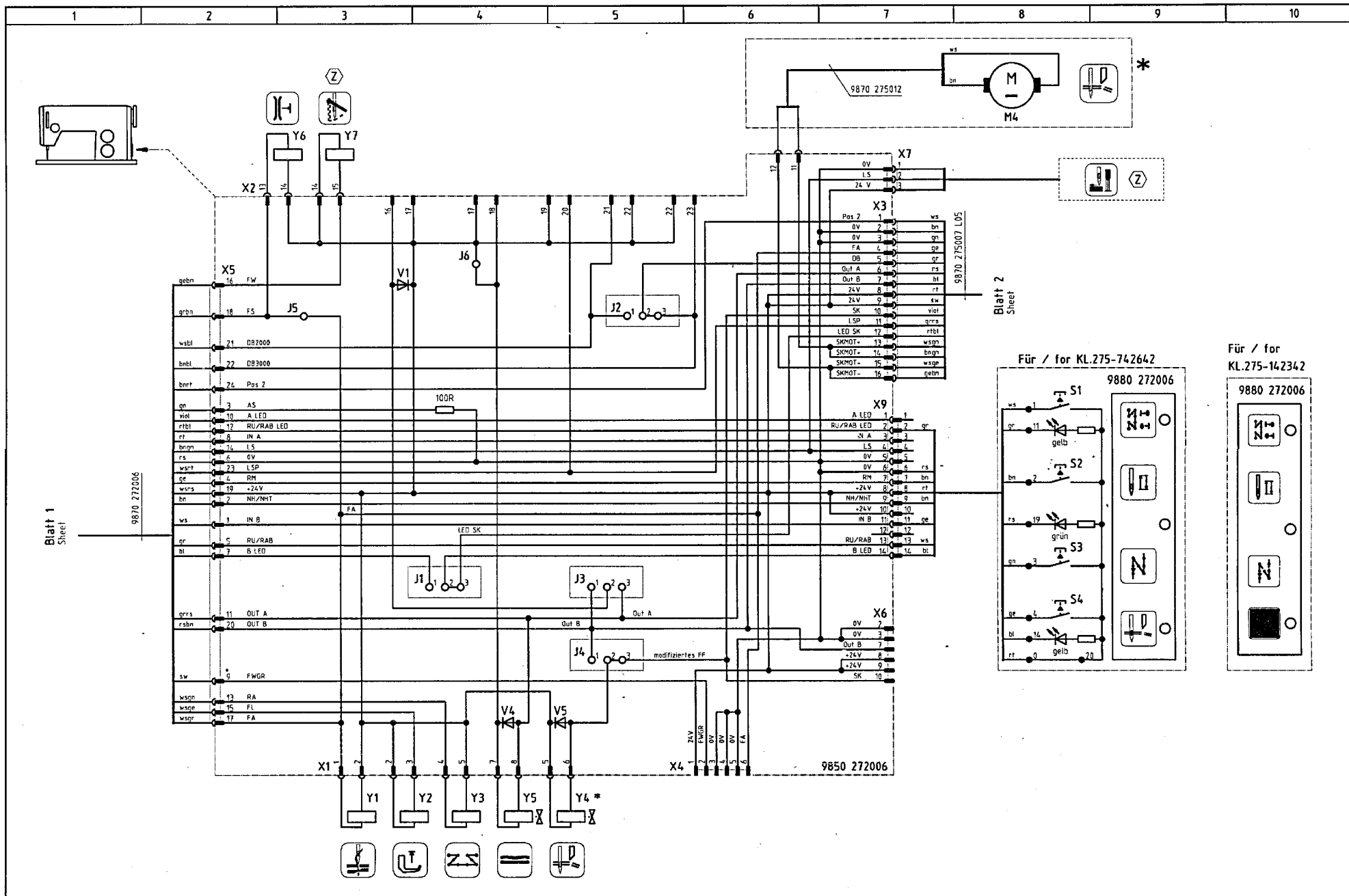
**DÜRKOPP  
ADLER AG  
Bielefeld**

Teilefamilie	275-142342, -742642
Freigabe	0894 / 99

275-142342, -742642

**Bauschaltplan**  
**9890 275007 B**

Blatt  
2/4



\* für KL.275-742642  
for 275-742642

c			Datum	05.05.99
b			Bearb.	Hd
a	01.1	15.10.99	Prüf.	Gepr.
	Anderung	Datum	Name	Norm



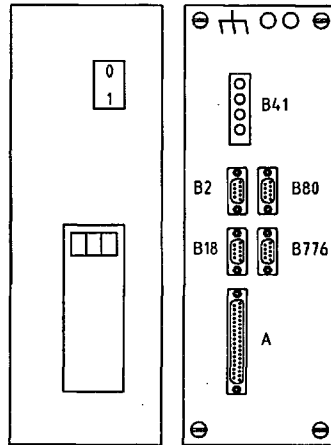
DÜRKOPP  
ADLER AG  
Bielefeld

275-142342, -742642

Teilfamilie  
Freigabe  
0894 / 99

Bauschaltplan  
9890 275007 B

Blatt  
3/4



Ersatzteile	spare parts	Typ	Teilenummer
Nähantrieb	sewing motor	DC1500	9800 130103
Steuerkasten	control	DA220C	9800 331101
Sollwertgeber	speed control	EB301A	9800 330012
Bedienfeld	front panel	V810	9800 330009
Bedienfeld	front panel	V820	9800 330010

Kurzz.	Teilenummer	Benennung	denomination	Typ	Bemerkung
A1	9835 101007	Verstärker, -SM	amplifier	KS-MICRO2-DK-001	
CPU	9850 275004	Leiterplatte k.	PCB	CPU-275	
E1	9822 510001	Nähleuchte	sewing lamp	12V/20W	
E1.1	9822 642024	Lampe	lamp	12V/20W	
F1	9825 810423	Sicherung	fuse	T5A	5x20mm
F2	9825 810413	Sicherung	fuse	T1,6A	5x20mm
F3	9825 810414	Sicherung	fuse	T2A	5x20mm
F4	9825 810302	Sicherung	fuse	M0,16A	5x20mm
K	9825 661002	Schütz	contactor	3TG10 01-0BB4	
M1	9800 130101 R	Nähantrieb	sewing motor	DC1500/DA220C	1x190-240V 50/60Hz
M2	9800 580014	Schrittmotor k.	step motor		
M3	9800 551012	Lüfter k.	ventilation motor		230V
M4 *	9800 580001	Motor, DC	motor	24V, 24W, 4000/min	
T1	9810 820003	Transformator	transformer	230/25V-19V-4,8V	
T2	0798 500088	Transformator	transformer	220-240/12V	
X1	9825 570004	Klemmleiste	screw terminal		
Z1	9810 711007	Netzfilter	3EC1, 3A		

9890 275007 B/4

\* für Kl.275-742642  
for 275-742642

c			Datum	05.05.99
b			Bearb.	Hd
a	01.1	15.10.99	Gepr.	
	Anderung	Datum	Name	Norm



DÜRKOPP  
ADLER AG  
Bielefeld

Teilfamilie	
Freigabe	0894 / 99

275-142342, -742642

Bauschaltplan

9890 275007 B

Blatt  
4 / 4